

Ochrana životního prostředí

Metabo obaly jsou 100% recyklovatelné. Vysloužilé elektrické nářadí a příslušenství obsahuje velké množství škodlivých surovin a umělých hmot, které rovněž mohou být recyklovány.

Technická data

Vysvětlení k údajům na straně 2.

Změny ve smyslu technického pokroku vyhrazeny.

U = napětí akumulární baterie
n = otáčky při chodu na prázdnou

Moment utažení při šroubování

M1 = jemné dotažení (dřevo)
M2 = impulsní moment
M3 = silné dotažení (kov)
M4 = nastavitelný moment utažení

Max.průměr vrtáku

D1_{max} = do oceli
D2_{max} = do měkkého dřeva
m = váha (s nejmenší akumulární baterií)
G = vřetenový závit
D_{max} = rozpětí sklíčidla

Príznačná hladina zvuku s A-klasifikací

L_{pA} = hladina akustického tlaku
L_{wA} = hladina akustického výkonu
Při práci může hladina zvuku přesáhnout 85 dB(A).

!! Používejte ochranné prostředky proti hluku..

a_{hw} = typicky hodnocené zrychlení v oblasti ruky a paže

Nadměrné hodnoty jsou zjištěny podle EN .




Dané technické údaje jsou v toleranci (odpovídají nyní platným standardům).

metabo[®]

Návod k použití



SSD 14,4 LT
SSD 18 LT
SSW 14,4 LT
SSW18 LT

		SSD 14.4 LT	SSD 18 LT	SSW 14.4 LT	SSW 18 LT
U	V	14.4	18	14.4	18
n₀	/min, rpm	0-2600	0-2650	0-2600	0-2650
S	/min, bpm	3300	3300	3300	3300
H	-	 1/4" (6,35 mm)		 1/2" (12,7 mm)	
m	kg (lbs)	1,7 (3.7)	1,8 (4.0)	1,7 (3.7)	1,8 (4.0)
M_{max., I}	Nm (in-lbs)	75 (664)	80 (708)	90 (797)	105 (929)
M_{max., II}	Nm (in-lbs)	115 (1018)	125 (1106)	130 (1151)	145 (1283)
M_{max., III}	Nm (in-lbs)	140 (1239)	160 (1416)	200 (1770)	220 (1947)
a_h / K_h	m/s²	6,5 / 2,2	7,7 / 1,8	6,5 / 2,2	7,7 / 1,8
L_{pA} / K_{pA}	dB(A)	95 / 3	96 / 3	95 / 3	96 / 3
L_{WA} / K_{WA}	dB(A)	106 / 3	107 / 3	106 / 3	107 / 3

 EN 60745
 98/37/EG (→28.12.09), 2006/42/EG (29.12.09→), 2004/108/EG

E. Krauß

Erhard Krauß, Geschäftsführung
 © 2009 Metabowerke GmbH, 72622 Nürtingen, Germany

Výměna šroubového nasazení u SSD...

Vložení šroubového nasazení: Blokovací pouzdro (3) vysunutě dopředu a šroubové spojení nasuňte až do zarážky. Pusťte blokovací pouzdro (3).

Odejmутí šroubového nasazení: Blokovací pouzdro (3) vysuňte dopředu a odejměte.

Výměna šroubového nasazení u SSW...

Vložení šroubového nasazení: Zástrčný „klíč“ zastrčte až do zarážky na začátek čtvercového upnutí (1).

Odejmутí šroubového nasazení: Zástrčný klíč sejměte ze čtvercového upnutí (1).

Použití

Stroj je zaměřen přímo na šroubování.
 Šroubovací chod spočívá ve 2 částech:
 - šrouby zašroubovat a
 - šrouby pevně utáhnout díky přiklepu.

Příslušenství

Používejte pouze originální příslušenství METABO. K vybrání správného příslušenství sdělte Vašemu obchodníkovi přesný typ přístroje.

A nabíječky
 B šroubové nasazení
 C akumulátorové baterie různých kapacit
 Kupte akumulátorové baterie pouze s napětím odpovídajícím Vašemu přístroji.
 D souprava nástrčných klíčů 1/2"

Opravy

Upozorňujeme, že opravy el. náradí smí provádět pouze odborná opravna.
 Na akumulátorové zdroje výrobce poskytuje záruku 6 měsíců.
 Elektrické náradí vyžadující opravu je možné zaslat na adresu:

Záruční servis:

Metabo s.r.o.
 Královická 179
 Brandýs n/L
 250 01
 tel: 326 904 457
 fax: 326 907 730
 www.metabo.cz
 e-mail: Ladislav.Svec@metabo.cz

V případě opravy, popište prosím Vámi zjištěnou závadu.

Uvedení do provozu / nastavení

Akumulační baterii vyjměte ze stroje, dříve než bude provedeno nějaké nastavení nebo údržba. Ubezpečte se, že je stroj při vkládání baterie vypnutý.

Akumulační baterie

Před použitím aku baterii (8) nabijte.
Při poklesu výkonu baterii znovu nabijte.

Li-Ion – akumulační baterie „Li-Power“ mají kapacitní a signalizační ukazatele (11):

- stiskněte tlačítko (10) a stav nabití se Vám díky LED-světlu zobrazí
- LED-světlo bliká, aku baterie je téměř prázdná, je nutné ji znovu nabít.

Odejmutí:

Stiskněte tlačítko uvolnění aku baterie (9) a vytáhněte aku baterii (8) směrem dopředu.

Nasazení:

Baterii nasuňte do zarážky.

Nastavení směru otáček a transportního zajištění (blokace spínání)

!!S přepínačem směru otáček manipulujte jen při vypnutém motoru!

R = nastavení doprava

L = nastavení doleva

0 = střední postavení: nastavení jistění pohybu (blokace spínání)

Zapnutí a vypnutí

Zapnutí: Stiskněte vypínač (5)

Vypnutí: Uvolněte vypínač (5)

Počet otáček / utahovací moment

Počet otáček a utahovací moment mají přímou souvislost. Čím menší otáčky, tím nižší utahovací moment.

Utahovací moment bude ovlivněn na dvou místech:

1.) Zvolení maximálního utahovacího momentu.

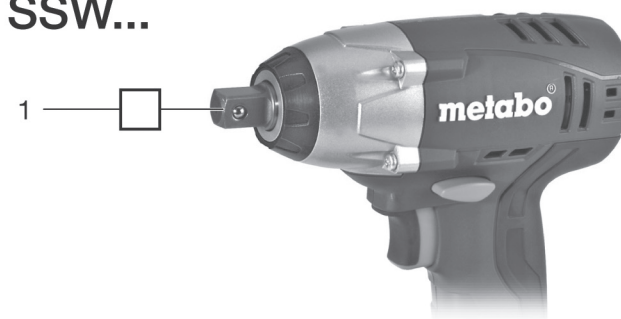
Díky stisknutí tlačítka (7) si můžete zvolit mezi 3 stupni utahovacího momentu. Maximální utahovací moment je v tabulce na str.

Díky krátkému rozsvícení tlačítka (7) bude označeno, jaký stupeň je nastaven. Např. : dvojnásobné krátké rozsvícení znamená, že je nastaven stupeň II.

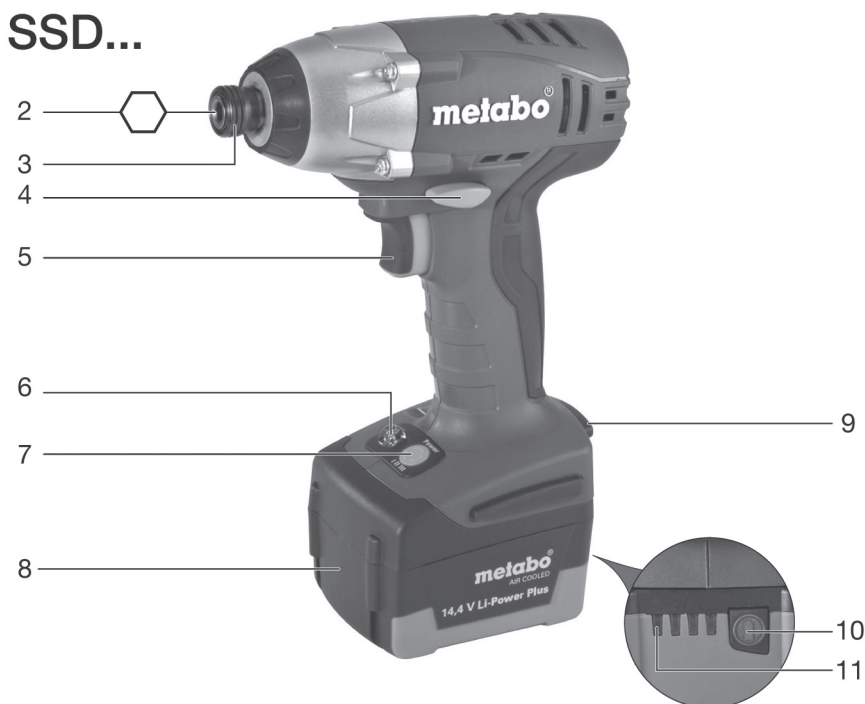
2.) Plynulá změna utahovacího momentu.

Počet otáček a utahovací moment se nechají díky více nebo méně silným stiskům vypínače (5) plynule změnit a tak přizpůsobit pracovním podmínkám.

SSW...



SSD...



Ⓐ



ASC 15

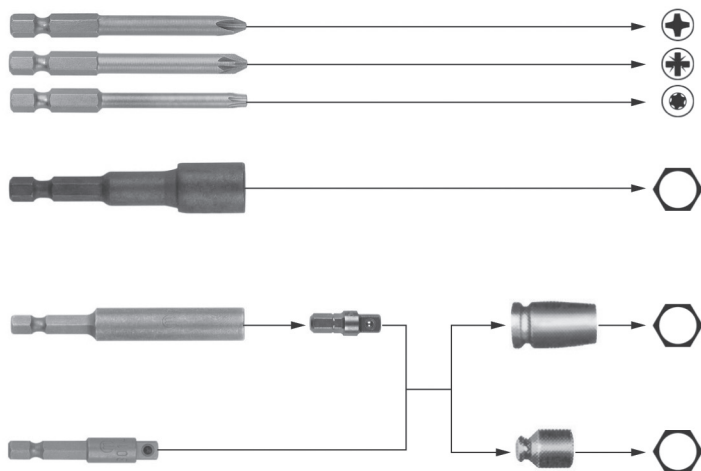
ASC 30

Ⓑ

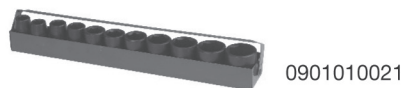


18 V	2,2 Ah	6.25469	Li-Power Plus
18 V	2,6 Ah	6.25457	Li-Power Plus
14,4 V	2,6 Ah	6.25456	Li-Power Plus
18 V	2,6 Ah	6.25459	Li-Power Extreme
14,4 V	2,6 Ah	6.25458	Li-Power Extreme

Ⓒ SSD...:



Ⓓ SSW...:



0901010021

Vážený zákazníku,
dekujeme Vám za důvěru, kterou jste nám světil při nákupu nového stroje značky METABO. Všechny výrobky jsou řádně testovány a podléhají přísným kontrolám kvality. Životnost stroje však ve velké míře závisí na Vás. Věnujte prosím pozornost informacím v tomto návodu a v příložených dokumentech. Čím pečlivěji budete s přístrojem zacházet, tím déle Vám bude spolehlivě sloužit.

Prohlášení o shodě

Prohlašujeme s plnou odpovědností, že tento produkt odpovídá normám a normativním dokumentům uvedeným na straně 2.

Použití

Stroj je určen k vrtání do kovu, dřeva, umělých hmot a podobných materiálů, k řezání závitů a k šroubování. Za škody způsobené jiným používáním je zodpovědný uživatel. Respektujte všeobecně uznávané bezpečnostní předpisy a uvedená upozornění.

Všeobecná bezpečnostní

Předtím, než začnete stroj používat, věnujte pozornost přiloženému bezpečnostnímu upozornění (červený sešit) a návodu k použití. Všechny dokumenty si uložte a dále předávejte Váš stroj pouze spolu s nimi.

Zvláštní bezpečnostní upozornění

- akumulátorové baterie chraňte před vlhkem!
- nepoužívejte baterie poškozené a deformované!
- nevhazujte do ohně!
- nedotýkejte se na bateriích kontaktu ani je nekratujte!
- na poškozených bateriích se může objevit lepkavá tekutina (30% hydroxid draselný).
- přijde-li do styku s kůží, opláchněte místo proudem vody. Pokud se dostane do kontaktu s očima, vypláchněte je čistou vodou a vyhledejte neprodleně lékařskou péči!

Přehled

Viz. strana 3 (stránku rozevřete)

- 1 Čtvercové upnutí pro zástrčný klíč*
- 2 Vnitřní šestihřanné upnutí pro šestihřanné nasazení*
- 3 Blokovací pouzdro*
- 4 Přepínač chodu otáček/zajištění při transportu
- 5 Spínač
- 6 LED-světlo

Pro práci na špatně osvětlených místech. LED světlo svítí při zapnutém stroji.

- 7 Tlačítko k předvolbě počtu otáček/úroveň utahovacího momentu
- 8 Akumulátorová baterie
- 9 Tlačítko pro uvolnění akumulátorové baterie
- 10 Tlačítko kapacitního ukazatele
- 11 Kapacitní a signalizační ukazatele

*závislé na vybavení

Zvláštní vlastnosti

Aku rázový utahovák se vyznačuje především kroutícím momentem při vyšších otáčkách.