

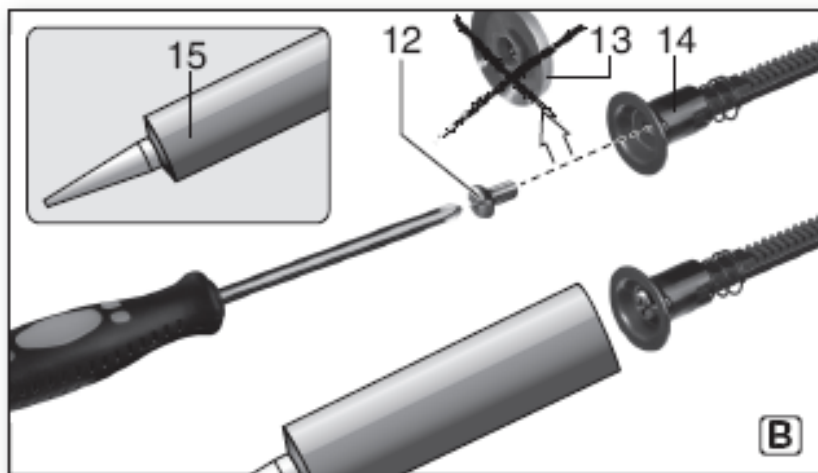
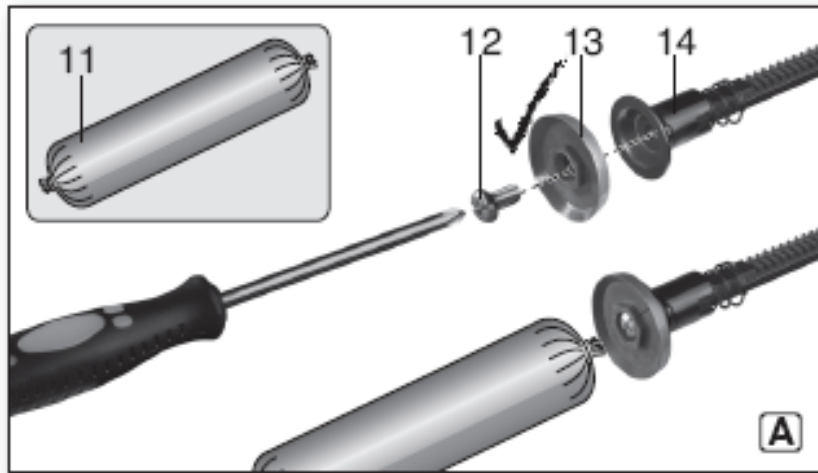
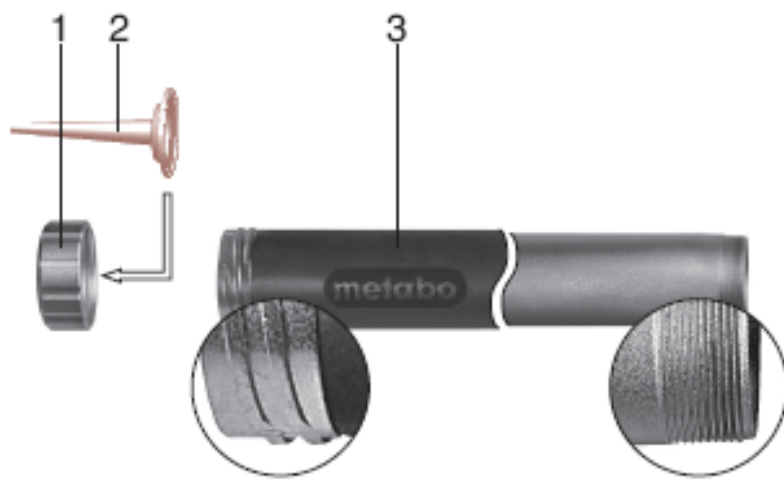
PROFESSIONAL POWER TOOLS



metabo[®]

PowerMaxx KP




Originál návod pro PowerMaxx KP



		PowerMaxx KP
U	V	10,8
	ml	600
v	mm/s	3 - 10
F	N	4500 - 2000
m	kg (lbs)	2,5 (5.5)
a_H/K_H	m/s^2	< 2,5 / 1,5
L_{pA}/K_{pA}	dB(A)	< 70 / 3
L_{WA}/K_{WA}	dB(A)	-

CE EN 60745
2006/42/EG, 2004/108/EG, 2011/65/EU


 2011-12-14
 Volker Siegle

Director Product Engineering & Quality
 Responsible Person for Documentation
 Metabowerke GmbH, 72622 Nuertingen, Germany

Vážený zákazníku,

dekujeme Vám za důvěru, kterou jste nám svěřil při nákupu nového stroje značky METABO. Všechny výrobky jsou řádně testovány a podléhají přísným kontrolám kvality. Životnost stroje však ve velké míře závisí na Vás. Věnujte prosím pozornost informacím v tomto návodu a v příložených dokumentech. Čím pečlivěji budete s přístrojem zacházet, tím déle Vám bude spolehlivě sloužit.

1 Prohlášení o shodě

Prohlašujeme s plnou odpovědností, že tento produkt odpovídá normám a normativním dokumentům uvedeným na straně 3.

2 Použití

Akumulátorová pistole na kartuše je určena k vytlačování hustých hmot nebo lepidel z kartuše nebo foliových sáčků. Akumulátorová pistole na kartuše není určena pro potravinové nebo lékařské účely. Nezpracovávejte kartuši pod tlakem. Nepoužívejte k zdvihání nebo jako opěru nástroje. Za škody způsobené jiným používáním je odpovědný uživatel. Respektujte všeobecně uznávané bezpečnostní předpisy a uvedená upozornění.

3 Všeobecné bezpečnostní upozornění



Pro Vaši ochranu a ochranu Vašeho stroje, dbejte na části textu označené tímto symbolem!



Varování – Pro snížení rizika poranění, čtěte pozorně tento návod k obsluze.



VAROVÁNÍ čtěte všechna bezpečnostní upozornění a pokyny. Zanedbání při dodržování bezpečnostních upozornění a pokynů může způsobit elektrickou úraz, požár nebo těžké zranění.

Způsobit elektrickou úraz, požár nebo těžké zranění.

Všechna bezpečnostní upozornění a pokyny si řádně uschovejte pro další použití.

Stroj předávejte dál spolu se všemi doklady.

4 Speciální bezpečnostní upozornění



Z poškozených li-iontových baterií může vytékat lehce kyselá, hořlavá tekutina!

Přijde-li tekutina z akumulátoru do styku s kůží, opláchněte místo proudem vody. Pokud se dostane do kontaktu s očima, vypláchněte je čistou vodou a vyhledejte neprodleně lékařskou péči!



Chraňte baterii před vlhkostí!



Nevhazujte baterii do ohně!

Nepoužívejte poškozené nebo deformované baterie!

Akumulátorovou baterii neotvírejte!

Nedotýkejte se kontaktů baterie ani ji nezkratujte!

Před jakýmkoliv nastavením, úpravou, údržbou nebo čištěním vyjměte vždy akumulátorový zdroj ze stroje.

Ujistěte se, že je stroj při připevňování aku zdroje vypnutý.

Nenasazujte zmrzlé nebo příliš ztuhlé hmoty.

Nepřetěžujte motor! Při přetížení stroj vypněte, vyjměte akumulátor, zjistěte příčinu a odstraňte ji.

Dbajte na upozornění k sestavení. Čelní kryt, trubka a závitový kroužek musejí být správně namontovány a pevně přišroubovány.

Noste vždy ochranné brýle.

Nebezpečí pohmoždění! Nechtejte za ozubnici (5)! Dbejte nato, aby se ozubnice nezasekla!

Dbajte na platné předpisy ve Vaší zemi o zpracování materiálů.

Dbajte na upozornění výrobce tavných hmot a lepidel! Dbejte na bezpečností data spotřeby materiálu.

Tavné hmoty a lepidla mohou vést k nebezpečí. Berte na zřetel všechna upozornění na nádobě nebo informace uvedené od výrobce k zpracování hmot. Nezpracovávejte neznámé hmoty, mohou vést k nebezpečí.

Nečistěte pomocí rozpouštědel obsahujících kyselinu nebo ostatních agresivních čisticích prostředků.

Stroj a jeho jednotlivé části odkládejte bezpečně (např. zajistěte vymontovanou trubici (3) proti odkutálení).

5 Přehled

Viz. strana 3 (prosím rozevřete).

1	Přední kryt
2	Tryska (pro fóliový sáček)*
3	Trubice
4	Závitový kroužek k našroubování trubice
5	Ozubené kovové vedení
6	Hlavice
7	Spínač pro zapnutí a vypnutí
8	Nastavovací kolečko pro nastavení rychlosti posuvu
9	Uvolnění akumulátoru
10	Akumulátor
11	Fóliový sáček*
12	Šroub
13	Přítlačný talíř pro fóliový sáček
14	Přítlačný talíř pro kartuši
15	Kartuše*

*není součástí dodávky

6 Uvedení do provozu

6.1 Akumulátor

Před použitím akumulátor nabijte.

Znovu akumulátor nabíjejte při poklesu výkonu.

Optimální skladovací teplota je mezi 10°C a 30°C.

Vyjmutí: Stiskněte tlačítko pro uvolnění akumulátoru (9) a akumulátor (10) vyjměte.

Přípevnění: Akumulátor (10) zasuňte do zapadnutí.

6.2 Přípevnění fóliového sáčku



Přítlačný talíř pro fóliový sáček (13) přípevněte tak jak je znázorněno (k tomu našroubujte trubici (3), nakonec znovu pevně přišroubujte)! Viz. strana 2, odd. A.

- Přední kryt (1) odšroubujte z trubice (3).
- Špičku trysky (2) odstříhnete tak, jak je potřeba pro práci.
- Nasaďte na trubici (3) fóliový sáček (přítom ozubené vedení (5) zasune zpět).
- Fóliový sáček (11) nastříhnete tak, jak je doporučeno výrobcem fóliového sáčku.
- Nasaďte trysku do předního krytu (2) a kryt pevně zašroubujte.
- Lehce zatlačte na hlavici a posouvejte ozubené kovové vedení dokud se nebude dotýkat fóliového sáčku.

6.3 Nasazení kartuše



Přítlačný talíř pro fóliový sáček (13) odejměte tak jak je znázorněno (k tomu odšroubujte trubici (3), nakonec znovu pevně našroubujte)! Viz. strana 2, odd. B.

- Přední kryt (1) odšroubujte z trubice (3).
- Kartuši (15) otevřete, tak jak je doporučeno výrobcem kartuši.
- Špičku kartušové trysky, nastříhnete tak, jak je potřeba pro práci.
- Kartuši (3) nasuňte pomocí přípevněné kartušové trysky v trubici (3) (přítom bude kovové ozubené vedení (5) zasunuto zpět).
- Pevně našroubujte přední kryt (1).
- Lehce zatlačte na ozubenou hlavici (6) a posuňte ozubnici, dokud se nebude dotýkat kartuše.

7 Použití

7.1 Multifunkční kontrolní systém



Stroj se samostatně vypne pokud byla aktivována samostatná ochrana elektroniky.

Příčina a odstranění:

- 1. Akumulátor je skoro prázdný** (Elektronika ochraňuje akumulátor před poškozením kvůli hlubokému vybití). Akumulátor je skoro prázdný, musí být znovu nabit!
- 2. Delší dlouhodobé přetížení stroje vede k vypnutí kvůli teplotě.**
Nechte stroj nebo akumulátor vychladnout.
- 3. Při příliš vysokém napětí** (jako je např. u delšího dlouhodobého přetížení) se stroj vypne.
Stroj vypněte pomocí spínače (7), vyjměte akumulátor, zjistěte a odstraňte příčinu.

7.2 Nastavení rychlosti posuvu

Na nastavovacím kolečku (8) nastavte rychlost posuvu.

7.3 Zapnutí, vypnutí

Zapnutí: Stiskněte spínač (7).

Vypnutí: Uvolněte spínač (7).

Upozornění: Ozubnice bude znovu automaticky trochu povytažena, aby se předešlo vytékání.

Upozornění: Pokud je kartuše nebo fóliový sáček prázdný motor se automaticky vypne.

8 Příslušenství

Používejte pouze originální příslušenství Metabo.

Přestavovací sada 400 ml obj.č.: 630148

K výměně stávající kratší ozubnice (5) a 400 ml trubice (3).

Viz. strana 2, odd. C.

- Odšroubujte trubici (3).
- Vyšroubujte šrouby na ozubené hlavici (6) a hlavici vytáhněte z ozubnice (5) směrem dozadu.
- Vytáhněte ozubnici (5) vpřed směrem k nádrži motoru.
- Odšroubujte šrouby a vymontujte konstrukční díly (12) až (14) z ozubnice.

- Ozubnici sady nasuňte směrem vpřed.
- Nasaďte ozubenou hlavici (6) a pevně zašroubujte pomocí šroubů.
- Na konstrukční díly (12) až (14) namontujte jinou ozubnici a pomocí šroubů pevně utáhněte.
- Trubicí přestavovací sady pevně našroubujte.

Kompletní přehled příslušenství naleznete v Hlavním katalogu nebo na našich stránkách www.metabo.cz

9 Opravy



Opravu smí provádět pouze kvalifikovaný pracovník!

Elektrické nářadí vyžadující opravu je možné zaslat na adresu:

Záruční servis:
METABO s.r.o. Tel: 326 904 457
Královická 1793 Fax: 326 907 730
Brandýs n/L
250 01
www.metabo.cz
e-mail: servis@metabo.cz

V případě opravy popište prosím Vámi zjištěnou závadu.

10 Ochrana životního prostředí

Metabo obaly jsou 100% recyklovatelné.
Vysloužilé elektrické nářadí a příslušenství obsahuje velké množství škodlivých surovin a umělých hmot, které rovněž mohou být recyklovány.

Akumulátorové články nesmějí být likvidovány s domácím odpadem! Poškozené nebo opotřebované akumulátorové články vraťte zpět prodejci!



Jen pro země EU: Elektrický stroj nevhazujte do domácích odpadků! Dle evropské směrnice 2002/96/EG jsou Metabo obaly 100% recyklovatelné.

Vysloužilé elektrické nářadí a příslušenství obsahuje velké množství škodlivých surovin a umělých hmot, které rovněž mohou být recyklovány. Před likvidací akumulátorového článku, článek nejprve ve stroji vybijte. Kontakty zajistěte proti zkratování (např. zaizolování pomocí lepící pásky).

11 Technická data

Vysvětlivky k údajům na straně 2.

Změny ve smyslu technického vývoje jsou vyhrazeny.

U = napětí akumulátorového článku
v = rychlost posuvu
F = výtlačná síla
m = hmotnost (s malým akumulátorem)

Hodnoty měřené dle EN 60745.

(symbol) stejnosměrný proud

Technická data jsou uvedena v rámci odpovídajících tolerancí (dle platných norem).



Emisní hodnoty

Tyto hodnoty umožňují odhad emisí elektrického stroje a porovnání rozdílných elektrických strojů. Někdy podle podmínek využití, stavu el. stroje nebo nástroje může chybět skutečné zatížení vyšší nebo nižší. Přihlédněte k odhadu pracovní pauzy a fázi menšího zatížení. Stanovte kvůli odpovídající vhodné odhadované hodnotě ochranné opatření pro uživatele, např. organizační opatření.

Celková hodnota kmitání (součet vektorů ve třech směrech) stanovená podle EN 60745:

ah = emisní hodnota kmitání

(volnoběh)

Kh = faktor nejistoty (kmitání)

Typické hladiny hlučnosti (A):

LpA = hladina akustického tlaku

LWA = hladina akustického výkonu

KpA/WA = faktor nejistoty (hladina hlučnosti)



Noste ochranu sluchu!