

**EXTOL®**  
CRAFT

407202

*IMPROVE YOUR DAY!*

**Excentrická bruska / CZ**  
**Excentrická brúska / SK**  
**Rotációs csiszológép / HU**

---



CE

---

**Původní návod k použití**  
**Preklad pôvodného návodu na použitie**  
**Az eredeti használati utasítás fordítása**

## Úvod

Vážený zákazníku,

děkujeme za důvěru, kterou jste projevili značce Extol zakoupením tohoto výrobku.

Výrobek byl podroben zevrubným testům spolehlivosti, bezpečnosti a kvality předepsaných normami a předpisy Evropské Unie.

S jakýmkoli dotazy se obraťte na naše zákaznické a poradenské centrum:

**www.extol.cz**

**Fax: +420 225 277 400 Tel.: +420 222 745 130**

**Výrobce:** Madal Bal a. s., Průmyslová zóna Příluky 244, 76001 Zlín, Česká republika

**Datum vydání:** 8. 5. 2014

## I. Technické údaje

Objednávací číslo	407202
Příkon	430 W
Otáčky bez zatížení	5000-13 000 min <sup>-1</sup>
Brusná excentricita kotouče	5 mm
Průměr nosného kotouče	125 mm
Počet rychlostních stupňů	1-6
Napájecí napětí/frekvence	230 V ~50 Hz
Krytí	IP20
Třída ochrany	II- dvojitá izolace
Hladina akustického tlaku (dle EN ISO 3744)	L <sub>pA</sub> =77 dB(A); K=±3dB(A)
Hladina akustického výkonu (dle EN ISO 3744)	L <sub>WA</sub> = 88 dB(A); K=±3dB(A)
Hladina vibrací na hlavní rukojeti (dle EN 60745-2-4) *	a <sub>h</sub> =7,0 m/s <sup>2</sup> ; K=±1,5 m/s <sup>2</sup>
Hladina vibrací na pomocné rukojeti (dle EN 60745-2-4) *	a <sub>h</sub> = 7,6 m/s <sup>2</sup> ; K=±1,5 m/s <sup>2</sup>
Hmotnost (bez kabelu)	1,9 kg

\*) Uvedená hodnota vibrací se může lišit v závislosti na prováděné činnosti (např. leštění, broušení, druh broušeného materiálu apod.)

- Deklarovaná hodnota vibrací byla zjištěna metodou dle normy EN 60745, a proto tato hodnota může být použita pro odhad zatížení pracovníka vibracemi při používání i jiného elektronářadí.
- Je nutné určit bezpečnostní měření k ochraně obsluhující osoby, která jsou založena na zhodnocení zatížení vibracemi za skutečných podmínek používání, přičemž je nutno zahrnout dobu, kdy je nářadí vypnuto nebo je-li v chodu, ale není používáno. Stanovte dodatečná opatření k ochraně obsluhující osoby před účinky vibrací, která zahrnují údržbu přístroje a nasazovacích nástrojů, organizaci pracovní činnosti apod.
- Hladina akustického tlaku a výkonu přesahuje hodnotu 85 dB(A), proto při práci s bruskou používejte vhodnou ochranu sluchu.

## II. Doporučené příslušenství

Na excentrickou brusku Extol Craft 407202 lze instalovat brusné listy s otvory a leštící kotouč značky Extol s průměrem 125 mm. V následující tabulce jsou uvedeny brusné listy s různou velikostí brusného zrna (nejsou součástí dodávky) a další příslušenství s uvedeným objednávacím číslem.

Příslušenství	Velikost zrna	Objednávací číslo
Brusný list, bal. 10 ks	P40	8803561
Brusný list, bal. 10 ks	P60	8803562
Brusný list, bal. 10 ks	P80	8803563
Brusný list, bal. 10 ks	P100	8803564
Brusný list, bal. 10 ks	P120	8803565
Brusný list, bal. 10 ks	P150	8803566
Brusný list, bal. 10 ks	P180	8803567
Leštící kotouč na suchý zip	-	10624
Náhradní nosný kotouč na brusné listy a leštící kotouč/uhlíky	-	407202A/407202C

### Poznámka:

Velikost brusného zrna brusných listů klesá od P40 do P180. Větší velikost zrna je určena pro obroušení např. povrchové úpravy, koroze a pro větší úběr materiálu. Nejmenší velikost zrna je určena pro konečnou zahlazovací úpravu povrchu.

## III. Charakteristika

Excentrická bruska Extol Craft 407202 je výbornou volbou pro domácí kutily za rozumnou cenu.

➔ Excentrická bruska je určena:

- k suchému broušení dřeva (např. obložení, nábytku, dveří, oken), kovu, umělé hmoty, tmelu, dále k obroušování nátěrů, koroze atd.. Bruska není určena k broušení sádrokartonu.
- k leštění zasuška

➔ Orbitální (excentrické) pohyby kotouče zvyšují efektivitu broušení.

➔ Možnost přizpůsobení otáček k povaze broušeného materiálu.

➔ Snadná a rychlá výměna brusných papírů/leštícího kotouče díky suchému zipu nosného kotouče.

➔ Zabudované odsávání prachu a sběrný box na prach snižují prašnost při práci.



### PŘÍKLADY POUŽITÍ



**Obr. 1**  
Broušení dřeva

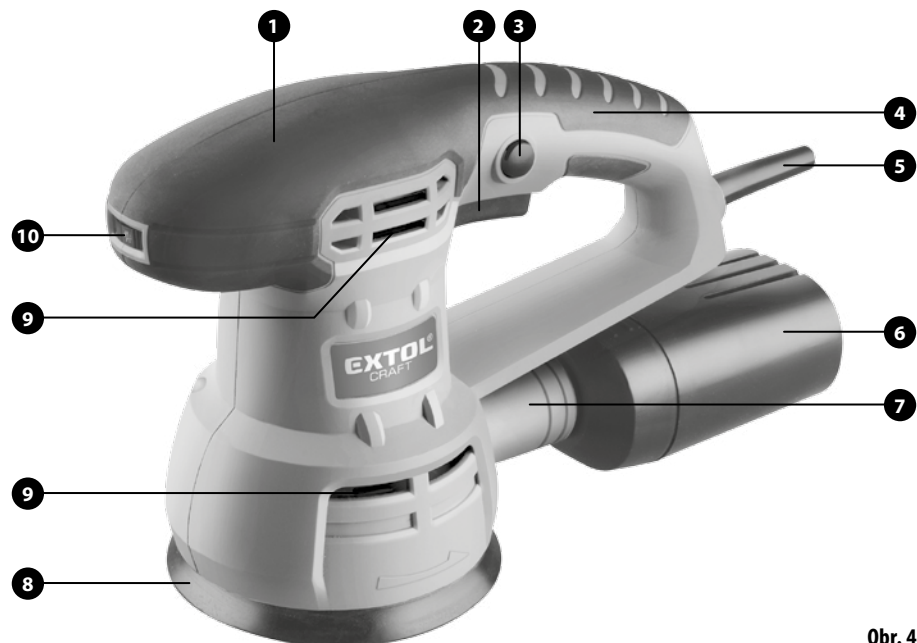


**Obr. 2**  
Broušení kovu



**Obr. 3**  
Leštění auta

## IV. Součásti a ovládací prvky



Obr. 4

### Obr.4. Pozice-popis

- 1) Pomocná rukojeť
- 2) Provozní spínač
- 3) Aretační tlačítko stisknutého provozního spínače
- 4) Hlavní rukojeť
- 5) Přívodní kabel
- 6) Sběrný box na prach
- 7) Výfukové hrdlo
- 8) Nosný kotouč brusného papíru/leštícího kotouče se suchým zipem
- 9) Větrací otvory motoru
- 10) Regulátor otáček

## V. Před uvedením do provozu

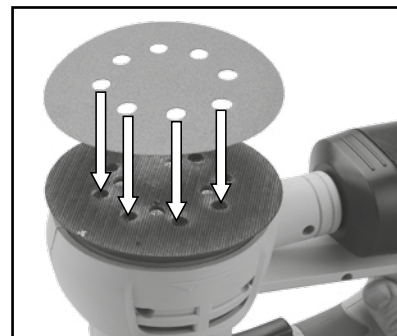
### ⚠ UPOZORNĚNÍ

- Před použitím nářadí si přečtěte celý návod k použití. Návod nechte přiložený u výrobku, aby se s ním mohla obsluha kdykoli seznámit. Pokud nářadí komukoli půjčujete, přikládejte k němu i tento návod k použití. Zamezte znehodnocení a poškození tohoto návodu.
- Před výměnou brusného papíru/leštícího kotouče, údržbou odpojte přívodní kabel ze zásuvky el. napětí.

### NASAZENÍ/VÝMĚNA BRUSNÉHO LISTU/LEŠTÍČÍHO KOTOUČE/NOSNÉHO KOTOUČE

- 1) Zkontrolujte stav nosného kotouče (Obr.4, pozice 8) zda není poškozen a jestli jsou připevňovací šrouby kotouče dotaženy. V případě, že ano, vyměňte jej za nový, postup viz níže.
- 2) V případě potřeby očistěte povrch nosného kotouče např. vysavačem, aby suchý zip nebyl zanesen a měl tak dobrou přilnavost k brusným listům/leštícímu kotouči.

- 3) Zvolte vhodný brusný list vzhledem k povaze broušeného materiálu a konečnému vzhledu broušeného povrchu, bližší informace viz kapitola II. Doporučené příslušenství.
- 4) Brusný list nasadte na nosný kotouč tak, aby otvory listu byly umístěny souhlasně s otvory nosného kotouče- tím bude zajištěno odsávání prachu bruskou z brusné plochy, viz.obr. 5. Brusný list/leštící kotouč ke kotouči přimáčkněte, aby se přichytil k suchému zipu.



Obr. 5

- Zkontrolujte, zda je brusný list ke kotouči pevně přichycen.

Pokud je suchý zip nosného kotouče opotřebovaný, nosný kotouč vyměňte za nový.

### VÝMĚNA NOSNÉHO KOTOUČE

- ➔ Vyšroubujte přichytné šrouby a na brusku nasadte nový kotouč (obj. číslo viz kapitola II.) a připevněte jej řádným dotažením všech přichytných šroubů, viz obr. 6.



Obr. 6

### Poznámka:

Na brusku lze instalovat nosné kotouče jiných výrobců, které mají různou měkkost přizpůsobenou např. pro broušení oblých stran, reliéfů na nábytku, dále např. plstěné kotouče, leštící houby atd.

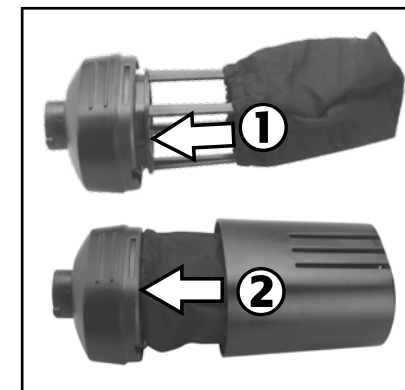
### ⚠ UPOZORNĚNÍ

- Kotouč pro výměnu od jiného výrobce musí být technickými parametry určen pro tento typ brusky. Na brusku nelze instalovat kotouče s jiným průměrem, neodpovídajícím způsobem uchycení, kotouče pro nižší rozsah otáček, či cokoli jiného pro jiný účel použití.

### INSTALACE SBĚRNÉHO BOXU NA PRACH/ODSÁVÁNÍ PRACHU

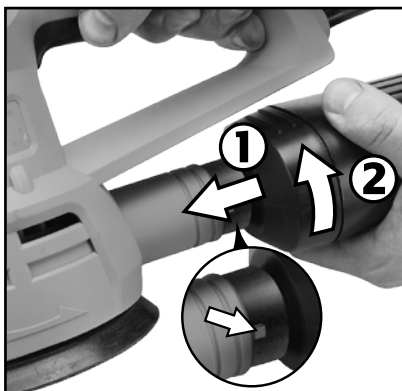
- Excentrická bruska je zařízení, které produkuje značné množství prachu. Z důvodu ochrany vlastního zdraví při práci použijte respirátor s třídou filtru P2, pracujte v dobře odvětrávaném prostoru a na výfukové hrdlo brusky (Obr.4, pozice 7) nainstalujte sběrný box na prach (Obr.4, pozice 6) nebo koncovku hadice vhodného průmyslového vysavače.
- Bruska má vlastní systém odsávání prachu, který může být sbírán do sběrného boxu na prach.

### SESTAVENÍ SBĚRNÉHO BOXU NA PRACH



Obr. 7

## INSTALACE BOXU DO VÝFUKOVÉHO HRDLA BRUSKY



Obr. 8

## VI. Zapnutí/aretace provozního spínače/vypnutí

### ZAPNUTÍ

- Před zapojením přívodního kabelu do zásuvky s el. napětím zkontrolujte, zda hodnota napětí v zásuvce odpovídá hodnotě uvedenému na štítku na nářadí. Nářadí lze používat v rozsahu napětí 220-240 V~50 Hz.
- Pro zapnutí stiskněte tlačítko provozního spínače (Obr.4, pozice 2).

### ARETACE PROVOZNÍHO SPÍNAČE

- Pro případ broušení větších ploch je možné zajistit provozní spínač prostřednictvím aretačního tlačítka (Obr.4, pozice 3) ve stisknuté poloze.
  - ➔ Nejprve stiskněte tlačítko provozního spínače a pak současně aretační tlačítko.
  - ➔ Zaaretovaný spínač uvolníte jeho stisknutím.

### Poznámka:

Funkci aretace provozního spínače si předem vyzkoušejte při odpojení přívodního kabelu od zdroje el. proudu.

### VYPNUTÍ

- Pro vypnutí brusky uvolněte provozní spínač.

## VII. Práce s bruskou

### REGULACE OTÁČEK

- Regulátorem otáček (Obr.4, pozice 10) nastavte počet otáček vzhledem k povaze materiálu, velikosti brusného zrna a s přihlédnutím na rychlost úběru broušeného materiálu.
- Rychlost otáček vzrůstá od 1 do 6.
- Optimální nastavení otáček doporučujeme provést na vzorku obrušovaného materiálu. Otáčky lze regulovat i během chodu brusky, ale nedoporučujeme je měnit při přítlaku brusky k obrušovanému materiálu.

### ZPŮSOB PRÁCE

- ➔ Brusný výkon a vzhled povrchu je určený výběrem brusného listu, jeho opotřebením, rychlostí otáček a přítlakem zejména na pomocnou rukojeť brusky.

1. Brusku zapněte a uchopte ji oběma rukama za hlavní a pomocnou rukojeť, viz obr. 9.
2. Brusnou plochou jí přiložte k obrušovanému materiálu. Za mírného rovnoměrného přítlaku bruskou pohybujte po obrušovaném materiálu kruhovými pohyby, dokud nedosáhnete požadovaného výsledku.



Obr. 9

### ! UPOZORNĚNÍ

- Pro broušení nepoužívejte opotřebené brusné listy a na brusku nevyvíjejte nadměrný tlak. Nadměrný tlak nezvyší rychlost úběru, způsobí rychlé opotřebení brusného listu a přetěžuje brusku.
- Tato bruska je určena pouze k suchému broušení a leštění. Při kontaktu s vodou může dojít k úrazu elektrickým proudem.

- ➔ Brusný list, kterým byl broušen kov, nepoužívejte k broušení jiných materiálů.

- Před odložením brusky brusku vypněte a vyčkejte, až se kotouč zastaví. Rotující kotouč může při pokládání o něco zavadit, což může vést ke ztrátě kontroly nad bruskou.

### LEŠTĚNÍ

- ➔ Pro leštění na nosný kotouč uchyťte leštící kotouč na suchý zip, případně vyměňte nosný kotouč za leštící, např. plstěný, leštící houbu apod.
- ➔ Nastavte rychlostní stupeň 1-2, protože by došlo k přehřívání povrchu s naneseným leštícím prostředkem.
- ➔ Pro nanášení leštícího přípravku a způsobu leštění se řiďte pokyny výrobce leštícího přípravku.
- Po ukončení každého leštění leštící kotouč šetrně vyperte v teplé vodě s použitím roztoku saponátu, jinak by nemohlo být dosaženo optimálního výsledku leštění při opakovaném použití leštícího kotouče se zaschlým leštícím prostředkem.

### ! UPOZORNĚNÍ

- Během dlouhodobějšího používání dělejte pravidelné přestávky. Nářadí nepřetěžujte.
- Při dlouhodobějším chodu brusky při rychlostním stupni 1-2 dochází k výraznějšímu zahřívání brusky v důsledku méně intenzivního proudění vzduchu, proto nechte brusku běžet bez zatížení na plné otáčky několik minut nebo ji vypněte a nechte vychladnout.

## VIII. Doplnkové bezpečnostní pokyny pro práci s bruskou

- Při práci nesměřujte brusku proti sobě, mohlo by dojít ke zranění.
- Brusku používejte s nainstalovaným sběrným boxem na prach, nebo na výfukové hrdlo připojte koncovku vhodného průmyslového vysavače. Při práci použijte ochrannou dýchací masku s třídou filtru P2, neboť vznikající prach je zdraví škodlivý. Nátěrové hmoty v řadě případů obsahují jedovaté látky, které se vdechováním prachu dostávají do těla. Prach z broušení dubového dřeva je považován za karcinogenní. Azbest nikdy broušením neopracovávejte, protože je karcinogenní. Rovněž bruskou nebruste sádrokarton z důvodu vysoké produkce prachu, který brusku poškodí. K broušení sádrokartonu jsou určeny speciální brusky na sádrokarton s jiným systémem odsávání prachu.
- Při práci používejte ochranu zraku, sluchu a rukavice.
- Zamezte používání nářadí dětmi, či osobami, které jsou pod vlivem látek ovlivňujících pozornost nebo duševně a fyzicky nezpůsobivými osobami a ani vy sami tak nečiňte.
- Při práci dodržujte pravidelné přestávky a nářadí nepřetěžujte. Nedodržení tohoto pokynu může mít za následek poškození výrobku, popř. ztrátu záruky.
- Při práci dbejte na to, aby přívodní kabel byl v dostatečné vzdálenosti od rotujícího kotouče, neboť by mohlo dojít k zasažení vlastního napájecího kabelu. V případě poškození napájecího kabelu brusku ihned vypněte a odpojte jej od zdroje el. proudu a výměnu kabelu zajistěte v autorizovaném servisu značky Extol (servisní místa naleznete v úvodu návodu).
- Před započátkem práce se přesvědčte (případá-li to v úvahu), zda v broušeném materiálu nejsou přítomna rozvodná vedení např. elektriny, vody, plynu, páry apod., neboť poškozením těchto vedení může dojít k úrazu, výbuchu a dalším hmotným škodám. Pro zjištění těchto vedení použijte vhodný detektor kovů a elektriny.
- Ruce udržujte v dostatečné vzdálenosti od rotujícího kotouče a nesahejte pod obrobek, jinak hrozí nebezpečí poranění.
- Nářadí nepoužívejte k broušení mokrých nebo vlhkých materiálů a povrchů, neboť může dojít k vniknutí vody do nářadí a k možnému úrazu elektrickým proudem.



## IX. Všeobecné bezpečnostní pokyny

Tento „Návod k použití“ udržujte v dobrém stavu a ponechávejte jej uložen u výrobku, aby se s ním, v případě potřeby, mohla obsluha výrobku opětovně seznámit. Pokud výrobek komukoli půjčujete nebo jej prodáváte, nikdy k němu nezapomeňte přiložit též kompletní návod k použití.

Toto Upozornění se používá v celé příručce:

### UPOZORNĚNÍ!

Toto upozornění se používá pro pokyny, jejichž neposlechnutí může vést k úrazu elektrickým proudem, ke vzniku požáru a/nebo k vážnému zranění osob

### VÝSTRAHA!

Přečtěte si všechny pokyny. Nedodržení veškerých následujících pokynů může vést k úrazu elektrickým proudem, ke vzniku požáru a/nebo k vážnému zranění osob. Dále může používání, které je v rozporu s tímto návodem, zapříčinit ztrátu záruky na výrobek. Výrazem „elektrické nářadí“ ve všech dále uvedených výstražných pokynech je myšleno jak elektrické nářadí napájené (pohyblivým přívodem) ze sítě, tak nářadí napájené z baterií (bez pohyblivého přívodu).

Zapamatujte si a uschovejte tyto pokyny!

### 1) PRACOVNÍ PROSTŘEDÍ

- Udržujte pracoviště v čistotě a dobře osvětlené. Nepořádek a tmavá místa na pracovišti bývají příčinou nehod.
- Nepoužívejte elektrické nářadí v prostředí s nebezpečím výbuchu, kde se vyskytují hořlavé kapaliny, plyny nebo prach. V elektrickém nářadí vznikají jiskry, které mohou zapálit prach nebo výpary.
- Při používání elektrického nářadí zamezte přístupu dětí a dalších osob. Budete-li vyrušovani, můžete ztratit kontrolu nad prováděnou činností.

### 2) ELEKTRICKÁ BEZPEČNOST

- Vidlice pohyblivého přívodu elektrického nářadí musí odpovídat síťové zásuvce. Nikdy jakýmkoliv způsobem neupravujte vidlici. S nářadím, které má ochranné spojení se zemí, nikdy nepoužívejte žádné zásuvkové adaptéry. Vidlice, které nejsou znehodnoceny úpravami, a odpovídající zásuvky omezi nebezpečí úrazu elektrickým proudem.
- Vyvarujte se dotyku těla s uzemněnými předměty, jako např. potrubí, tělesa ústředního topení, sporáky

a chladničky. *Nebezpečí úrazu elektrickým proudem je větší, je-li vaše tělo spojené se zemí.*

c) Nevystavujte elektrické nářadí dešti, vlhku nebo mokru. *Vnikne-li do elektrického nářadí voda, zvyšuje se nebezpečí úrazu elektrickým proudem.*

d) Nepoužívejte pohyblivý přívod k jiným účelům. Nikdy nenoste a netahajte elektrické nářadí za přívod ani nevytrhávejte vidlici ze zásuvky tahem za přívod. Chraňte přívod před horkem, mastnotou, ostrými hranami a pohyblivými se částmi. *Poškozené nebo zamotané přívody zvyšují nebezpečí úrazu elektrickým proudem.*

e) Je-li elektrické nářadí používáno venku, používejte prodlužovací přívod vhodný pro venkovní použití. *Používání prodlužovacího přívodu pro venkovní použití omezuje nebezpečí úrazu elektrickým proudem.*

f) Používáte-li elektrické nářadí ve vlhkých prostorech, používejte napájení chráněné proudovým chráničem (RCD). *Používání RCD omezuje nebezpečí úrazu elektrickým proudem.*

### 3) BEZPEČNOST OSOB

- Při používání elektrického nářadí buďte pozorní, věnujte pozornost tomu, co právě děláte, soustřeďte se a střízlivě uvažujte. Nepracujte s elektrickým nářadím, jste-li unaveni nebo jste-li pod vlivem drog, alkoholu nebo léků. *Chvilková nepozornost při používání elektrického nářadí může vést k vážnému poranění osob.*
- Používejte ochranné pomůcky. Vždy používejte ochranu očí. *Ochranné pomůcky jako např. respirátor, bezpečnostní obuv s protiskluzovou úpravou, tvrdá pokrývka hlavy nebo ochrana sluchu, používané v souladu s podmínkami práce, snižují nebezpečí poranění osob.*
- Vyvarujte se neúmyslného spuštění. Ujistěte se, zda je spínač při zapojování vidlice do zásuvky vypnutý. *Přenášení nářadí s prstem na spínač nebo zapojování vidlice nářadí se zapnutým spínačem může být příčinou nehod.*
- Před zapnutím nářadí odstraňte všechny seřizovací nástroje nebo klíče. *Seřizovací nástroj nebo klíč, který ponecháte připevněn k otáčející se části elektrického nářadí, může být příčinou poranění osob.*
- Pracujte jen tam, kam bezpečně dosáhnete. Vždy udržujte stabilní postoj a rovnováhu. *Budete tak lépe ovládat elektrické nářadí v nepředvídaných situacích.*
- Oblékejte se vhodným způsobem. Nepoužívejte volné oděvy ani šperky. *Dbejte, aby vaše vlasy, oděv a rukavice byly dostatečně daleko od pohybujících se částí. Volné oděvy, šperky a dlouhé vlasy mohou být zachyceny pohybujícími se částmi.*

g) Jsou-li k dispozici prostředky pro připojení zařízení k odsávání a sběru prachu, zajistěte, aby taková zařízení byla připojena a správně používána. *Použití těchto zařízení může omezit nebezpečí způsobená vznikajícím prachem.*

### 4) POUŽÍVÁNÍ ELEKTRICKÉHO NÁŘADÍ A PÉČE O NĚ

- Nepřetěžujte elektrické nářadí. Používejte správné nářadí, které je určené pro prováděnou práci. *Správné elektrické nářadí bude lépe a bezpečněji vykonávat práci, pro kterou bylo konstruováno.*
- Nepoužívejte elektrické nářadí, které nelze zapnout a vypnout spínačem. *Jakékoliv elektrické nářadí, které nelze ovládat spínačem, je nebezpečné a musí být opraveno.*
- Odpojte nářadí vytažením vidlice ze síťové zásuvky před jakýmkoliv seřizováním, výměnou příslušenství nebo před uložením nepoužívaného elektrického nářadí. *Tato preventivní bezpečnostní opatření omezují nebezpečí nahodilého spuštění elektrického nářadí.*
- Nepoužívané elektrické nářadí ukládejte mimo dosahu dětí a nedovolte osobám, které nebyly seznámeny s elektrickým nářadím nebo s těmito pokyny, aby nářadí používaly. *Elektrické nářadí je v rukou nezkušených uživatelů nebezpečné.*
- Udržujte elektrické nářadí. Kontrolujte seřízení pohybujících se částí a jejich pohyblivost, soustřeďte se na praskliny, zlomené součásti a jakékoliv další okolnosti, které mohou ohrozit funkci elektrického nářadí. *Je-li nářadí poškozeno, před dalším používáním zajistěte jeho opravu. Mnoho nehod je způsobeno nedostatečně udržovaným elektrickým nářadím.*
- Řezací nástroje udržujte ostré a čisté. *Správně udržované a naostřené řezací nástroje s menší pravděpodobností zachytí za materiál nebo se zablokují a práce s nimi se snáze kontroluje.*
- Elektrické nářadí, příslušenství, pracovní nástroje atd. používejte v souladu s těmito pokyny a takovým způsobem, jaký byl předepsán pro konkrétní elektrické nářadí, a to s ohledem na dané podmínky práce a druh prováděné práce. *Používání elektrického nářadí k provádění jiných činností, než pro jaké bylo určeno, může vést k nebezpečným situacím.*

### 5) SERVIS

Opravy vašeho elektrického nářadí svěřte kvalifikované osobě, které bude používat identické náhradní díly. Tímto způsobem bude zajištěna stejná úroveň bezpečnosti elektrického nářadí jako před opravou.

## X. Odkaz na štítek a symboly



	Před použitím si přečtěte návod k použití.
	Odpovídá požadavkům EU.
	Symbol druhé třídy ochrany - dvojitá izolace.
	Při práci používejte ochranu zraku, sluchu a dýchacích cest s třídou filtru P2
	Symbol elektroodpadu. Nepoužitelný výrobek nevyhazujte do směsného odpadu, ale odevzdejte jej k ekologické likvidaci.
Sériové číslo	Vyjadřuje rok a měsíc výroby a číslo výrobní série nářadí

## XI. Čištění a údržba

### UPOZORNĚNÍ

Před jakoukoli činností prováděnou na nářadí odpojte přívodní kabel od zdroje el. proudu.

- Udržujte přístroj a větrací otvory přístroje čisté. Zanesené otvory zamezují proudění vzduchu, což může způsobit přehřátí motoru.
- K čištění používejte vlhký hadřík, zamezte vniknutí vody do nářadí. Nepoužívejte žádné agresivní čisticí prostředky a rozpouštědla. Vedlo by to k poškození plastového krytu nářadí.
- Povrch suchého zipu kotouče vyčistěte, nejlépe vysavačem.

### KONTROLA/VÝMĚNA UHLÍKŮ

- Pokud je během chodu nářadí patrné jiskření uvnitř nebo je-li jeho chod nepravidelný, nechte v autorizovaném servisu značky Extol zkontrolovat opotřebené uhlíkových kartáčů, které se nacházejí uvnitř nářadí. Kontrolu a výměnu smí provádět pouze autorizovaný servis značky Extol. Servisní místa naleznete na webových stránkách v úvodu návodu. Uhlíky musí být vyměněny originálními kusy.

## XII. Skladování

Očištěný přístroj a nástroje skladujte nejlépe v originálním obalu uloženém na suchém místě mimo dosah dětí. Nářadí chraňte před přímým slunečním zářením a sálavými zdroji tepla.

## XIII. Likvidace odpadu



Výrobek obsahuje elektrické/elektronické součásti a také může obsahovat provozní náplně, které jsou nebezpečným odpadem. Podle evropské směrnice 2012/19 EU se elektrická a elektronická zařízení nesmějí vyhazovat do směšného odpadu, ale je nezbytné je odevzdat k ekologické likvidaci

na k tomu určená sběrná místa. Informace o těchto místech obdržíte na obecním úřadě.

## XIV. Záruční podmínky

### ODPOVĚDNOST ZA VADY (ZÁRUKA)

Dne 1.1.2014 vstoupil v účinnost zákon č. 89/2012 Sb. ze dne 3. února 2012 a k tomuto datu se ruší zákony 40/1964 Sb.; 513/1991 Sb. a 59/1998 Sb. ve znění pozdějších předpisů. Firma Madal Bal a.s. v souladu s tímto zákonem přebírá odpovědnost za vady na Vámi zakoupený výrobek po dobu 2 let od data prodeje. Uplatnění nároku na bezplatnou záruční opravu se řídí zákonem č. 89/2012 Sb. Při splnění níže uvedených obchodních podmínek, které jsou v souladu s tímto zákonem, Vám výrobek bezplatně opraví smluvní servis firmy Madal Bal, a.s.

### ZÁRUČNÍ PODMÍNKY

- 1) Prodávající je povinen spotřebiteli zboží předvést (pokud to jeho povaha umožňuje) a vystavit doklad o koupi v souladu se zákonem. Všechny údaje v dokladu o koupi musí být vypsány nesmazatelným způsobem v okamžiku prodeje zboží.
- 2) Již při výběru zboží pečlivě zvažte, jaké funkce a činnosti od výrobku požadujete. To, že výrobek nevyhovuje Vaším pozdějším technickým nárokům, není důvodem k jeho reklamaci.
- 3) Při uplatnění nároku na bezplatnou opravu musí být zboží předáno s řádným dokladem o koupi.
- 4) Pro přijetí zboží k reklamaci by mělo být pokud možno očištěno a zabaleno tak, aby při přepravě nedošlo k poškození (nejlépe v originálním obalu). V zájmu přesné diagnostiky závady a jejího dokonalého odstranění spolu s výrobkem zašlete i jeho originální příslušenství.
- 5) Servis nenese odpovědnost za zboží poškozené přepravcem.
- 6) Servis dále nenese odpovědnost za zaslání příslušenství, které není součástí základního vybavení výrobku. Výjimkou jsou případy, kdy příslušenství nelze odstranit z důvodu vady výrobku.
- 7) Odpovědnost za vady („záruka“) se vztahuje na skryté a viditelné vady výrobku.
- 8) Záruční opravu je oprávněn vykonávat výhradně autorizovaný servis značky Extol.
- 9) Výrobce odpovídá za to, že výrobek bude mít po celou dobu odpovědnosti za vady vlastnosti a parametry uvedené v technických údajích, při dodržení návodu k použití.
- 10) Nárok na bezplatnou opravu zaniká, jestliže:
  - a) výrobek nebyl používán a udržován podle návodu k obsluze.
  - b) byl proveden jakýkoliv zásah do konstrukce stroje bez předchozího písemného povolení vydaného firmou Madal Bal a.s. nebo autorizovaným servisem značky Extol.
  - c) výrobek byl používán v jiných podmínkách nebo k jiným účelům, než ke kterým je určen.
  - d) byla některá část výrobku nahrazena neoriginální součástí.
  - e) k poškození výrobku nebo k nadměrnému opotřebení došlo vinou nedostatečné údržby.
  - f) výrobek havaroval, byl poškozen vyšší mocí či nedbalostí uživatele.
  - g) škody vzniklé působením vnějších mechanických, teplotních či chemických vlivů.
  - h) vady byly způsobeny nevhodným skladováním, či manipulací s výrobkem.
  - i) výrobek byl používán (pro daný typ výrobku) v agresivním prostředí např. prašném, vlhkém.
  - j) výrobek byl použit nad rámec přípustného zatížení.
  - k) bylo provedeno jakékoliv falšování dokladu o koupi či reklamační zprávy.
- 11) Odpovědnost za vady se nevztahuje na běžné opotřebení výrobku nebo na použití výrobku k jiným účelům, než ke kterým je určen.
- 12) Odpovědnost za vady se nevztahuje na opotřebení výrobku, které je přirozené v důsledku jeho běžného používání, např. obroušení brusných kotoučů, nižší kapacita akumulátoru po dlouhodobém používání apod.
- 13) Poskytnutím záruky nejsou dotčena práva kupujícího, která se ke koupi věci váží podle zvláštních právních předpisů.
- 14) Nelze uplatňovat nárok na bezplatnou opravu vady, na kterou již byla prodávajícím poskytnuta sleva. Pokud si spotřebitel výrobek svépomocí opraví, pak výrobce ani prodávající nenese odpovědnost za případné poškození výrobku či újmu na zdraví v důsledku neodborné opravy či použití neoriginálních náhradních dílů.

### ZÁRUČNÍ A POZÁRUČNÍ SERVIS

Pro uplatnění práva na záruční opravu zboží se obraťte na obchodníka, kde jste zboží zakoupili.

Pro pozáruční opravu se můžete také obrátit na náš autorizovaný servis.

Nejbližší servisní místa naleznete na [www.extol.cz](http://www.extol.cz). V případě dotazů Vám poradíme na zákaznické lince **222 745 130**.

## ES Prohlášení o shodě

Madal Bal a.s. • Lazy IV/3356, 760 01 Zlín • IČO: 49433717

prohlašuje,  
že následně označené zařízení na základě své koncepce a konstrukce,  
stejně jako na trh uvedené provedení, odpovídá příslušným bezpečnostním požadavkům Evropské unie.  
Při námi neodsouhlasených změnách zařízení ztrácí toto prohlášení svou platnost.

Extol Craft 407202  
Excentrická bruska

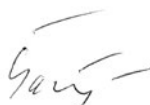
byla navržena a vyrobena ve shodě s následujícími normami:

EN 60745-1+A11; EN 60745-2-4+A11; EN 550014-1+A1+A2;  
EN 55014-2+A1+A2; EN 61000-3-2+A1+A2; EN 61000-3-11; EN 62321

a předpisy:

2006/95 EC  
2004/108 EC  
2006/42 EC  
2000/14 EC  
2011/65 EU

Ve Zlíně 8. 5. 2014



Martin Šenkýř  
člen představenstva a.s.

## Úvod

Vážený zákazník,

ďakujeme za dôveru, ktorú ste prejavili značke Extol zakúpením tohoto výrobku. Výrobok bol podrobený testom spoľahlivosti, bezpečnosti a kvality predpísaných normami a predpismi Európskej únie.

Pokiaľ budete mať akékoľvek otázky, obráťte sa na naše poradenské centrum pre zákazníkov:

**www.extol.sk**

**Fax: +421 2 212 920 91    Tel.: +421 2 212 920 70**

**Výrobca:** Madal Bal a. s., Průmyslová zóna Příluky 244, 76001 Zlín, Česká republika

**Dátum vydania:** 8. 5. 2014

## I. Technické údaje

Objednávacie číslo	407202
Príkon	430 W
Otáčky bez zaťaženia	5000-13 000 min <sup>-1</sup>
Brúsna excentricita kotúča	5 mm
Priemer nosného kotúča	125 mm
Počet rýchlostných stupňov	1-6
Napájacie napätie/frekvencia	230 V~50 Hz
Krytie	IP20
Trieda ochrany	II- dvojitá izolácia
Hladina akustického tlaku (podľa EN ISO 3744)	L <sub>pA</sub> =77 dB(A); K=±3dB(A)
Hladina akustického výkonu (podľa EN ISO 3744)	L <sub>pA</sub> =88 B(A); K=±3dB(A)
Hladina vibrácií na hlavnej rukoväti (podľa EN 60745-2-4) *	a <sub>h</sub> =7,0 m/s <sup>2</sup> ; K=±1,5 m/s <sup>2</sup>
Hladina vibrácií na pomocnej rukoväti (podľa EN 60745-2-4) *	a <sub>h</sub> =7,6 m/s <sup>2</sup> ; K=±1,5 m/s <sup>2</sup>
Hmotnosť (bez kábla)	1,9 kg

\*) Uvedená hodnota vibrácií sa môže líšiť v závislosti od vykonávanej činnosti (napr. leštenie, brúsenie, druh brúseného materiálu atď.)

- Deklarovaná hodnota vibrácií bola zistená metódou podľa normy EN 60745, a preto táto hodnota môže byť použitá na odhad zaťaženia pracovníka vibráciami pri používaní aj iného elektrického náradia.
- Bude potrebné určiť bezpečnostné merania na ochranu osoby obsluhujúcej náradie, ktoré sú založené na vyhodnotení zaťaženia vibráciami podľa skutočných podmienok používania náradia, pričom je treba zahrnúť dobu, keď je náradie vypnuté alebo ak je v chode a nepoužíva sa. Stanovte dodatočné opatrenia na ochranu obsluhy pred účinkami vibrácií, ktoré zahŕňajú údržbu prístroja a príslušenstva, organizáciu pracovných činností atď.
- Hladina akustického tlaku a výkonu presahuje hodnotu 85 dB(A), preto pri práci s brúskou používajte vhodnú ochranu sluchu.

## II. Odporučené príslušenstvo

Na excentrickú brúsku Extol Craft 407202 je možné nainštalovať brúsne listy s otvormi a leštiaci kotúč značky Extol s priemerom 125 mm. V nasledujúcej tabuľke sú uvedené brúsne listy s rôznou veľkosťou brúsneho zrna (nie sú súčasťou dodávky) a ďalšie príslušenstvo s uvedeným objednávacím číslom

Príslušenstvo	Veľkosť zrna	Objednávacie číslo
Brúsny list, bal. 10 ks	P40	8803561
Brúsny list, bal. 10 ks	P60	8803562
Brúsny list, bal. 10 ks	P80	8803563
Brúsny list, bal. 10 ks	P100	8803564
Brúsny list, bal. 10 ks	P120	8803565
Brúsny list, bal. 10 ks	P150	8803566
Brúsny list, bal. 10 ks	P180	8803567
Leštiaci kotúč na suchý zips	-	10624
Náhradný nosný kotúč na brúsne listy a leštiaci kotúč/uhlíky	-	407202A/407202C

### Poznámka:

Veľkosť brúsneho zrna brúsnych listov klesá od P40 do P180. Väčšia veľkosť zrna je určená na brúsenie napr. povrchovej úpravy, korózie a na väčšie brúsenie materiálu. Najjemnejšia veľkosť zrna je určená na konečnú vyhladzovaciu úpravu povrchu.

## III. Charakteristika

Excentrická brúška Extol Craft 407202 je výbornou voľbou pre domácich kutilov za rozumnú cenu.

### ➔ Excentrická brúška je určená:

- na suché brúsenie dreva (napr. obloženie, nábytku, dverí, okien), kovu, umelej hmoty, tmelu, ďalej na brúsenie náterov, korózie atď... Brúška nie je určená na brúsenie sádkartónu.

- na leštenie za sucha

### ➔ Orbitálne (excentrické) pohyby kotúča zvyšujú efektivitu brúsenia.



### ➔ Možnosť prispôbiť otáčky k povahe brúseného materiálu.

### ➔ Jednoduchá a rýchla výmena brúsnych papierov/leštiaceho kotúča vďaka suchému zipsu nosného kotúča.

### ➔ Zabudované odsávanie prachu a zberný box na prach znižujú prašnosť pri práci.

### PRÍKLADY POUŽITIA



Obr. 1  
Brúsenie dreva

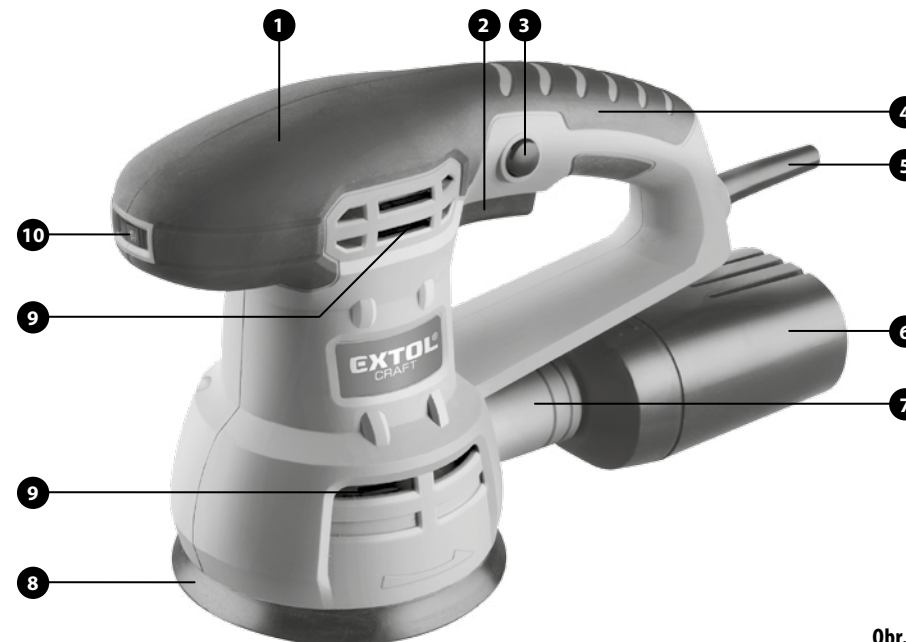


Obr. 2  
Brúsenie kovu



Obr. 3  
Leštenie auta

## IV. Súčasti a ovládacie prvky



Obr. 4

### Obr.4, Pozícia-popis

- 1) Pomocná rukoväť
- 2) Prevádzkový spínač
- 3) Aretačné tlačidlo stlačeného prevádzkového spínača
- 4) Hlavná rukoväť
- 5) Prívodný kábel
- 6) Zberný box na prach
- 7) Výfukové hrdlo
- 8) Nosný kotúč brúsneho papiera/leštiaceho kotúča so suchým zipsom
- 9) Vetracie otvory motora
- 10) Regulátor otáčok

## V. Pred uvedením do prevádzky

### ⚠ UPOZORNENIE

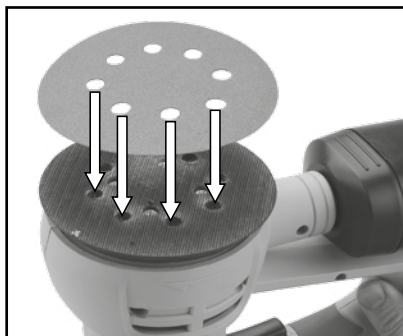
- Pred použitím náradia si prečítajte celý návod na použitie. Návod nechajte priložený u výrobku, aby sa s ním obsluha mohla kedykoľvek zoznámiť. Ak náradie niekomu požičiavate, priložte k nemu aj tento návod na použitie. Nedovoľte, aby sa tento návod poškodil a znehodnotil.
- Pred výmenou brúsneho papiera/leštiaceho kotúča, údržbou odpojte prívodný kábel zo zásuvky el. napätia.

### NASADENIE/VÝMENA BRÚSNEHO LISTU/LEŠTIACEHO KOTÚČA/NOSNEHO KOTÚČA

- 1) Skontrolujte stav nosného kotúča (Obr.4, pozícia 8) či nie je poškodený a či sú skrutky na pripevnenie kotúča dotiahnuté. V prípade, že áno, vymeňte ho za nový, postup pozri nižšie.
- 2) V prípade potreby očistite povrch nosného kotúča napr. vysávačom, aby suchý zips nebol zanesený a mal tak dobrú prilnavosť k brúsny listom/leštiacemu kotúču:



- 3) Zvoľte vhodný brúsny list vzhľadom k povahe brúseného materiálu a konečnému vzhľadu brúseného povrchu, bližšie informácie pozri kapitola II. Odporúčené príslušenstvo
- 4) Brúsny list nasadíte na nosný kotúč tak, aby otvory listu boli umiestnené súhlasne s otvormi nosného kotúča - tým bude zaistené odsávanie prachu brúskou z brúsnej plochy, pozri obr. 5. Brúsny list/leštiaci kotúč pritlačte ku kotúču tak, aby sa prichytil k suchému zipsu.



Obr. 5

- Skontrolujte, či je brúsny list pevne prichytený ku kotúču.

Ak je suchý zips nosného kotúča opotrebovaný, nosný kotúč vymeňte za nový.

#### VÝMENA NOSNÉHO KOTÚČA

- ➔ Vyskrutkujte prídržné skrutky a na brúsku nasadíte nový kotúč (obj. číslo pozri kapitola II.) a pripevníte ho riadnym dotiahnutím všetkých prídržných skrutiek, pozri obr. 6.



Obr. 6

#### Poznámka:

Na brúsku môžete nainštalovať nosné kotúče od iných výrobcov, ktoré majú rôznu mäkkosť prispôsobenú napr. na brúsenie oblých strán, reliéfov na nábytku, ďalej ba plsténé kotúče, špongie na leštenie atď.

#### ! UPOZORNENIE

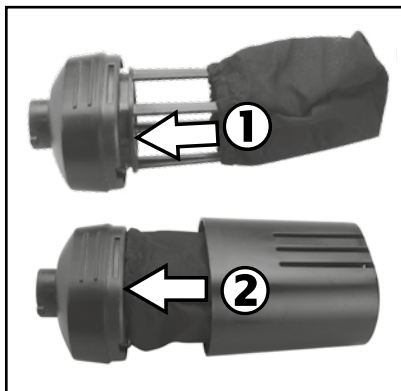
- Kotúč na výmenu od iného výrobcu musí mať zhodné technické parametre určené pre tento typ brúsky. Na brúsku nemôžete inštalovať kotúče s iným priemerom, nezodpovedajúcim spôsobom uchytenia, kotúče pre nižší rozsah otáčok, alebo akékoľvek iné príslušenstvo určené na iný účel použitia.

#### INŠTALÁCIA ZBERNÉHO BOXU NA PRACH/ ODSÁVANIE PRACHU

- Excentrická brúška je zariadenie, ktoré produkuje pomerne veľké množstvo prachu. Z dôvodu ochrany vlastného zdravia pri práci používajte respirátor s triedou filtru P2, pracujte priestore, ktorý je dobre vetraný a na výfukové hrdlo brúsky (Obr.4, pozícia 7) nainštalujte zberný box na prach (Obr.4, pozícia 6) alebo koncovku hadice vhodného priemyselného vysávača.

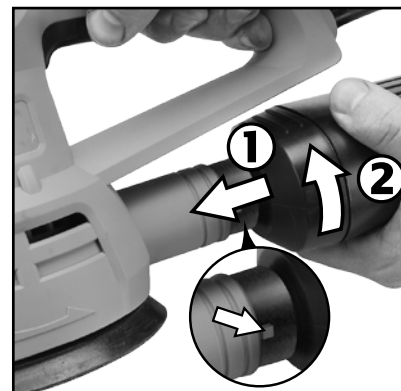
- Brúška má vlastný systém odsávania prachu, ktorý sa môže zbierať do zberného boxu na prach.

#### ZOSTAVENIE ZBERNÉHO BOXU NA PRACH



Obr. 7

#### INŠTALÁCIA BOXU DO VÝFUKOVÉHO HRDLA BRÚSKY



Obr. 8

#### VI. Zapnutie/aretácia prevádzkového spínača/vypnutie

##### ZAPNUTIE

- Pred zapojením prírodného kábla do zásuvky s el. napätím skontrolujte, či hodnota napätia v zásuvke zodpovedá hodnote uvedenej na štítku na náradí. Náradie môžete používať v rozsahu napätia 220 až -240 V ~50 Hz.
- Zapnutie prevediete stlačením tlačidla prevádzkového spínača (Obr.4, pozícia 2).

##### ARETÁCIA PREVÁDZKOVÉHO SPÍNAČA

- Na brúsenie väčších plôch je možné zaistiť prevádzkový spínač prostredníctvom aretačného tlačidla (Obr.4, pozícia 3) v stlačenej polohe.

- ➔ Stlačte najskôr tlačidlo prevádzkového spínača a potom súčasne aretačné tlačidlo.
- ➔ Zaaretovaný spínač uvoľníte jeho stlačením.

##### Poznámka:

Funkciu aretácie prevádzkového spínača si najskôr vyskúšajte pri odpojení prírodného kábla od zdroja el. prúdu.

##### VYPNUTIE

- Vypnutie brúsky prevediete uvoľnením prevádzkového spínača.

## VII. Práca s brúskou

#### REGULÁCIA OTÁČOK

- Regulatorom otáčok (Obr.4, pozícia 10) nastavte počet otáčok vzhľadom k vlastnostiam materiálu, veľkosti brúsneho zrna a s prihliadnutím na rýchlosť úberu brúseného materiálu.
- Rýchlosť otáčok narastá od 1 do 6.
- Optimálne nastavenie otáčok odporúčame previesť na vzorku brúseného materiálu. Otáčky môžete regulovať aj v počas chodu brúsky, ale odporúčame vám ich meniť v priebehu zmeny tlaku brúsky na brúsený materiál.

#### SPÔSOB PRÁCE

- ➔ Brúsny výkon a vzhľad povrchu je určený výberom brúsneho listu, jeho opotrebením, rýchlosťou otáčok a tlakom hlavne na pomocnú rukoväť brúsky.

1. Brúsku zapnite a uchopte ju oboma rukami za hlavnú a pomocnú rukoväť, pozri obr. 9.
2. Priložte ju brúsnu plochu k materiálu, ktorý brúsíte. Miernym rovnomerným tlakom, krúživými pohybmi pohybujte brúskou po brúsenom materiáli, pokiaľ nedosiahnete požadovaný výsledok.



Obr. 9

#### ! UPOZORNENIE

- Na brúsenie nepoužívajte opotrebované brúsne listy a nevyvíjajte na brúsku príliš veľký tlak. Nadmerný tlak nezvyší rýchlosť úberu, spôsobí rýchle opotrebovanie brúsneho listu a preťažuje brúsku.
- Táto brúška je určená iba na suché brúsenie a leštenie. Pri kontakte s vodou môže dôjsť k úrazu elektrickým prúdom.

➔ Brúsny list, ktorý ste použili na brúsenie kovu, nepoužívajte na brúsenie iného materiálu.

• Pred odložením brúsky brúsku vypnite a počkajte, kým sa kotúč úplne nezastaví. Rotujúci kotúč sa môže pri pokladaní o niečo zachytiť, čo by mohlo spôsobiť stratu kontroly nad brúskou.

#### LEŠTENIE

➔ Pri leštení uchyťte na nosný kotúč leštiaci kotúč na suchý zips, prípadne vymeňte nosný kotúč za leštiaci, napr. plstený, špongiu na leštenie atď.

➔ Nastavte rýchlostný stupeň 1-2, aby nedošlo k prehriatiu povrchu s nanášaným leštiacim prostriedkom.

➔ Pri nanášaní leštiaceho prípravku a spôsobu leštenia sa riaďte pokynmi od výrobcu leštiaceho prípravku.

• Po ukončení každého leštenia kotúč na leštenie opatrne vyperte v teplej vode s použitím roztoku saponátu, inak by ste nedosiahli optimálny výsledok leštenia pri opakovanom používaní kotúča na leštenie suchým leštiacim prostriedkom.

#### ⚠ UPOZORNENIE

• Počas dlhodobiejšieho použitia dbajte na pravidelné prestávky. Nariadenie nepreťažujte.

• Pri dlhodobejšom chode brúsky nastavenej na rýchlostný stupeň 1-2 dochádza k výraznému zahriatiu brúsky z dôvodu menej intenzívneho prúdenia vzduchu, preto nechajte brúsku bežať bez zaťaženia na plné otáčky na niekoľko minút alebo ju vypnite a nechajte vychladnúť.

## VIII. Doplnkové bezpečnostné pokyny k práci s brúskou

- Pri práci nemierte brúskou proti sebe, mohlo by dôjsť ku zraneniu.
- Brúsku používajte s nainštalovaným zberným boxom na prach, alebo na výfukové hrdlo pripojte koncovku vhodného priemyselného vysávača. Pri práci používajte vhodnú ochrannú dýchaciu masku s triedou filtra P2, pretože vznikajúci prach škodí zdraviu. Náterové hmoty môžu obsahovať jedovaté látky, ktoré sa vdychovaním prachu dostávajú do tela. Prach po brúsení dubového dreva je považovaný za karcinogén. Azbest nikdy brúsením nepracovávajte, pretože má karcinogénne účinky. Brúskou tiež nebrúste sádrokartón z dôvodu vysokej produkcie prachu, ktorý brúsku poškodzuje. Na brúsenie sádrokartónu sú určené špeciálne brúsky na sádrokartón s iným systémom odsávania prachu.
- Pri práci používajte ochranu zraku, sluchu a rukavice.
- Nedovoľte, aby nariadenie používali deti alebo osoby, ktoré sú pod vplyvom látok ovplyvňujúcich pozornosť alebo duševne a fyzicky nespôsobilé osoby a ani vy sami tak nepostupujte.
- Pri práci dodržiavajte pravidelné prestávky a nariadenie nepreťažujte. Nedodržanie tohoto pokynu môže viesť k poškodeniu výrobku, prípadne k strate záruky.
- Pri práci dbajte na to, aby prívodný kábel bol v dostatočnej vzdialenosti od rotujúceho kotúča, pretože by mohlo dôjsť k zasiahnutiu vlastného napájacieho kábla. V prípade poškodenia napájacieho kábla brúsku ihneď vypnite a odpojte od zdroja el. prúdu a zaistite výmenu kábla v autorizovanom servise značky Extol (servisní miesta nájdete v úvode návodu).
- Skôr ako začnete pracovať, presvedčte sa (ak to bude možné), či v brúsenom materiáli nie sú prítomné rozvody napr. elektrického prúdu, vody, plynu, pary atď., pretože poškodením týchto vedení by mohlo dôjsť k úrazu, výbuchu a k ďalším hmotným škodám. Na zabezpečenie týchto vedení použite vhodný detektor kovu a elektrického prúdu.
- Ruky udržiavajte v dostatočnej vzdialenosti od rotujúceho kotúča a nedotýkajte sa brúseného materiálu, v opačnom prípade hrozí nebezpečenstvo poranenia.
- Nepoužívajte nariadenie na brúsenie mokrých alebo vlhkých materiálov a povrchov, pretože by mohlo dôjsť k vniknutiu vody do nariadenia a k možnému úrazu elektrickým prúdom.

## IX. Všeobecné bezpečnostné pokyny

Tento „Návod na použitie“ udržiavajte v dobrom stave a ponechávajte ho uložený u výrobku, aby sa s ním, v prípade potreby mohla obsluha výrobku znovu zoznámiť. Ak výrobok niekomu požičiavate alebo ho predávate, nikdy k nemu tiež nezabudnite priložiť kompletný návod na použitie.

#### TIETO UPOZORNENIA SÚ OBSAHOV KAJDEJ PRÍRUČKY:

#### ⚠ UPOZORNENIE

Toto upozornenie sa používa pri pokynoch, ktorých nesplnenie môže viesť k úrazu elektrickým prúdom, k vzniku požiaru alebo k vážnemu zraneniu osôb.

#### ⚠ VÝSTRAHA!

Prečítajte si všetky pokyny. *Nedodržanie všetkých nasledujúcich pokynov môže viesť k úrazu elektrickým prúdom, k vzniku požiaru a/alebo k vážnemu zraneniu osôb. Ďalej môže používanie, ktoré je v rozpore s týmto návodom, zapríčiniť stratu záruky na výrobok. Výrazom „elektrické nariadenie“ vo všetkých ďalej uvedených výstražných pokynoch je myslené elektrické nariadenie napájané (pohyblivým prívodom) zo siete, aj nariadenie napájané z batérií (bez pohyblivého prívodu).*

#### PAMÄTAJTE SI A USCHOVAJTE TIETO POKYNY

##### 1) Pracovné prostredie

a) Udržiavajte pracovné prostredie čisté a dobre osvetlené. *Neporiadok a tmavé miesta na pracovisku bývajú príčinou nehôd.*

b) Nepoužívajte elektrické nariadenie v prostredí, kde hrozí nebezpečenstvo výbuchu, kde sa vyskytujú horúce kvapaliny, plyny alebo prach. *V elektrickom nariadení vznikajú iskry, ktoré môžu zapáliť prach alebo výpary.*

c) Pri používaní elektrického nariadenia zabráňte v prístupe deťom a ďalším osobám. *Ak budete rušení, môžete stratiť kontrolu nad vykonávanou činnosťou.*

##### 2) Elektrická bezpečnosť

a) Vidlice pohyblivého prívodu elektrického nariadenia musia vyhovovať sieťovej zásuvke. **Nikdy žiadnym spôsobom neupravujte vidlicu.**

**Spolu s nariadením, ktoré má ochranu uzemnením, nikdy nepoužívajte žiadne zásuvkové adaptéry.** *Vidlice, ktoré nie sú znehodnoteného úpravami, a zodpovedajúce zásuvky obmedzia nebezpečenstvo úrazu elektrickým prúdom.*

**b) Vyvarujte sa dotyku tela s predmetmi, ktoré sú uzemnené, ako je napr. potrubie, teleso ústredného vykurovania, šporáky a chladničky.** *Nebezpečenstvo úrazu elektrickým prúdom je väčšie, ak je vaše telo spojené zo zemou.*

c) **Elektrické nariadenie nenechávajte na daždi, vlhku alebo v mokrom prostredí.** *Ak sa do elektrického nariadenia dostane voda, zvýši sa nebezpečenstvo úrazu elektrickým prúdom.*

d) **Pohyblivý prívod nepoužívajte na žiadne ďalšie účely. Nikdy nenoste a neťahajte elektrické nariadenie za prívod ani nevytrhávajte vidlicu zo zásuvky ťahom za prívod. Chráňte prívod pred teplom, masťou, ostrými hranami a pohyblivými časťami.** *Poškodené alebo zamotané prívody zvyšujú nebezpečenstvo úrazu elektrickým prúdom.*

e) **Ak elektrické nariadenie používate vonku, používajte predĺžovací kábel vhodný na vonkajšie použitie.** *Používanie predĺžovacieho prívodu na vonkajšie použitie obmedzuje nebezpečenstvo úrazu elektrickým prúdom.*

f) **Ak používate elektrické nariadenie vo vlhkých priestoroch, používajte napájanie chránené prúdovým chráničom (RCD).** *Používanie RCD zabraňuje nebezpečenstvu úrazu elektrickým prúdom.*

##### 3) Bezpečnosť osôb

a) **Pri používaní elektrického nariadenia buďte pozorný, venujte pozornosť tomu, čo práve robíte, sústreďte sa a triezvo uvažujte. S elektrickým nariadením nepracujte ak ste unavený, alebo ak ste pod vplyvom drôg, alkoholu alebo liekov.** *Chvilková nepozornosť pri používaní elektrického nariadenia môže viesť k vážnemu poraneniu osôb.*

b) **Používajte ochranné pomôcky. Vždy používajte ochranu očí.** *Ochranné pomôcky ako je napr. respirátor, bezpečnostná obuv s úpravou proti šmyku, tvrdá pokrývka hlavy alebo ochrana sluchu, používané v súlade s podmienkami práce, znižujú nebezpečenstvo poranenia osôb.*

c) **Zabráňte neúmyselnému spusteniu.** Skontrolujte, či je spínač pri zapájaní vidlice do zásuvky vypnutý. *Prenášanie náradia s prstom na spínači alebo zapájanie vidlice náradia so zapnutým spínačom môže byť príčinou nehôd.*

d) **Skôr ako náradie zapnete, odstráňte všetky nastavovacie nástroje alebo kľúče.** *Nastavovací nástroj alebo kľúč, ktorý necháte pripnutý k otáčajúcej sa časti elektrického náradia, môže byť príčinou poranenia osôb.*

e) **Pracujte len tam, kde bezpečne dosiahnete. Udržiavajte vždy stabilný postoj a rovnováhu.** *Budete tak lepšie ovládať elektrické náradie v nepredvídateľných situáciách.*

f) **Vhodne sa oblečte. Nepoužívajte voľné odevy ani šperky. Dbajte na to, aby vaše vlasy, odev a rukavice boli v dostatočnej vzdialenosti od pohybujúcich sa častí.** *Voľné odevy, šperky a dlhé vlasy môžu zachytiť pohybujúce sa časti.*

g) **Ak sú k dispozícii prostriedky na pripojenie zariadenie na odsávanie a zachytávanie prachu, zaistite, aby také zariadenia boli pripojené a správne používané.** *Používanie týchto zariadení môže obmedziť nebezpečenstvo spôsobené vznikajúcim prachom.*

#### 4) Používanie elektrického náradia a starostlivosť o náradie

a) **Nepreťažujte elektrické náradie. Používajte správne náradie, ktoré je určené na vykonávanú prácu.** *Správne elektrické náradie bude lepšie a bezpečnejšie vykonávať prácu, na ktorú bolo skonštruované.*

b) **Nepoužívajte elektrické náradie, ktoré nejde zapnúť a vypnúť spínačom.** *Každé elektrické náradie, ktoré nejde ovládať spínačom, je nebezpečné a musí byť opravené.*

c) **Náradie pred každým nastavením, výmenou príslušenstva alebo pred uskladnením odpojte vytiahnutím vidlice zo sieťovej zásuvky.** *Tieto preventívne bezpečnostné opatrenia obmedzujú nebezpečenstvo náhodného spustenia elektrického náradia.*

d) **Nepoužívané elektrické náradie uskladňujte mimo dosahu detí a nedovoľte osobám, ktoré neboli zoznamované s elektrickým náradím alebo s týmito pokynmi, aby náradie používali.** *Elektrické náradie je v rukách neskúsených užívateľov nebezpečné.*

e) **Elektrické náradie udržiavajte v dobrom technickom stave. Kontrolujte nastavenie**

pohybujúcich sa častí a ich pohyblivosť, zameriavajte sa na praskliny, zlomené súčasti a akékoľvek ďalšie okolnosti, ktoré by mohli ohroziť funkčnosť elektrického náradia. **Ak je náradie poškodené, pred ďalším použitím zaistite jeho opravu.** *Mnoho nehôd je spôsobených nedostatočnou údržbou elektrického náradia.*

f) **Rezacie nástroje udržiavajte ostré a čisté.**

*Správne udržiavané a nabrúsené rezacie nástroje sa zachytia alebo zablokujú o materiál s oveľa menšou pravdepodobnosťou a práca s nimi sa ľahšie kontroluje.*

g) **Elektrické náradie, príslušenstvo, pracovné nástroje atď, používajte v súlade s týmito pokynmi, takým spôsobom, aký je predpísaný pre konkrétne elektrické náradie, a to s ohľadom na dané podmienky práce a druh vykonávanej práce.** *Používanie elektrického náradia na vykonávanie iných činností, než tých pre ktoré bolo určené, môže viesť k nebezpečným situáciám.*

#### 5) Servis

a) **Opravy vášho elektrického náradia zverte kvalifikovanej osobe, ktorá bude používať identické náhradné diely.** *Tak bude zaistená rovnaká úroveň bezpečnosti elektrického náradia, ako bola pred jeho opravou.*

## X. Odkaz na štítok a symboly



	Pred použitím si prečítajte návod na použitie.
	Vyhovuje požiadavkám EU.
	Symbol druhej triedy ochrany - dvojité izolácia.
	Pri práci používajte ochranu zraku, sluchu a dýchacích ciest s triedou filtru P2.
	Symbol elektrického odpadu. Nepoužiteľný výrobok nevyhadzujte do komunálneho odpadu, ale odovzdajte ho na ekologickú likvidáciu.
Sériové číslo	Vyjadruje rok, mesiac výroby a číslo výrobné série náradia.

## XI. Čistenie a údržba

### UPOZORNENIE

Pred každou činnosťou vykonávanou na náradí odpojte prívodný kábel od zdroja el. prúdu.

- Udržiavajte prístroj a vetracie otvory v čistom stave. Zanesené otvory bránia prúdeniu vzduchu, čo môže spôsobiť prehriatie motora.
- Na čistenie používajte vlhkú handričku, zabráňte vniknutiu vody do náradia. Nepoužívajte žiadne agresívne čistiace prostriedky a rozpúšťadlá. Mohlo by to spôsobiť poškodenie plastového krytu na náradí.
- Povrch suchého zipsu kotúča vyčistíte najlepšie vysávacom.

### KONTROLA/VÝMENA UHLÍKOV

- Ak je v priebehu chodu náradia viditeľné iskrenie vo vnútri alebo ak je jeho chod nepravdivý, nechajte v autorizovanom servise značky Extol skontrolovať opotrebovanie uhlíkových kartáčov, ktoré sa nachádzajú vo vnútri náradia. Kontrolu a výmenu môže prevádzkať iba autorizovaný servis značky Extol. Servisné miesta nájdete na webových stránkach uvedených v úvode návodu. Uhlíky musíte vymeniť za originálne kusy.

## XII. Skladovanie

Očistený prístroj a nástroje skladujte, pokiaľ to bude možné, v originálnom obale, uloženom na suchom mieste mimo dosahu detí. Chráňte náradie pred priamym slnečným žiarením a sálavými zdrojmi tepla.

## XIII. Likvidácia odpadu



Výrobok obsahuje elektrické/elektronické súčasti, môže tiež obsahovať prevádzkové náplne, ktoré sú nebezpečným odpadom. Podľa európskej smernice 2012/19 EU sa elektrické a elektronické zariadenia nesmú vyhadzovať do komunálneho odpadu,

a je nevyhnutné, aby ste ich odovzdali na ekologickú likvidáciu na k tomu určené zberné miesta. Informácie o týchto miestach obdržíte na obecnom úrade.

## XIV. Záručné podmienky

### ZÁRUČNÁ LEHOTA

Dňa 01.01.2003 vstúpil v účinnosť zákon č. 136/2002 Sb. zo dňa 15.03.2002, ktorým sa mení zákon č. 40/1964 Sb. a zákon č. 65/1965 Sb. vo znení neskorších predpisov. Firma Madal Bal a.s. v súlade s týmto zákonom poskytuje na Vámi zakúpený výrobok záruku dva roky od data predaja. Pri splnení záručných podmienok (uvedeno nižšie) Vám výrobok počas tejto doby bezplatne opraví autorizovaný servis firmy Madal Bal a.s. (servisná miesta sú na stránkach [www.extol.sk](http://www.extol.sk)).

### ZÁRUČNÉ PODMIENKY

1. Predávajúci je povinný spotrebiteľovi tovar predviesť a riadne vyplniť záručný list. Všetky údaje musia byť v záručnom liste vypísané nezmazateľným spôsobom v okamihu predaja tovaru.
2. Už pri výbere tovaru starostlivo zvážte, aké funkcie a činnosti od výrobku požadujete. To, že výrobok nevyhovuje Vaším neskorším technickým nárokom, nie je dôvodom na jeho reklamáciu.
3. Pri uplatnení nároku na záručnú opravu musí byť tovar odovzdaný s riadne vyplneným originálom záručného listu alebo iným dokladom o kúpe.
4. V prípade reklamácie musí byť tovar odovzdaný v čistom stave, zbavený prachu či špiny a zabalený najlepšie v originálnom obale tak, aby pri preprave nedošlo k poškodeniu. V záujme presnej diagnostiky poruchy a jej dokonalého odstránenia spolu s výrobkom zašlite aj jeho originálne príslušenstvo.
5. Servis nenesie zodpovednosť za tovar poškodený prepravcom.
6. Servis ďalej nenesie zodpovednosť za zaslané príslušenstvo, ktoré nie je súčasťou základného vybavenia výrobku. Výnimkou sú prípady, kedy príslušenstvo nie je možné odstrániť z dôvodu chyby výrobku.
7. Záruka sa vzťahuje výlučne na závady spôsobené chybou materiálu, výrobnou montážou alebo technológiou spracovania.
8. Táto záruka nie je na ujmu zákonným právam, ale je dodatkom k nim.

9. Záručnú opravu je oprávnený vykonávať výhradne autorizovaný servis značky Extol.
10. Výrobca zodpovedá za to, že výrobok bude mať po celú záručnú lehotu vlastnosti a parametre uvedené v technických údajoch, pri dodržaní návodu na konštrukčné použitie. Zároveň si vyhradzuje právo na konštrukčné zmeny bez predchádzajúceho upozornenia.
11. Nárok na záruku zaniká, ak:
  - a) výrobok nebol používaný a udržiavaný podľa návodu na obsluhu.
  - b) bol vykonaný akýkoľvek zásah do konštrukcie stroja bez predchádzajúceho písomného povolenia vydaného firmou Madal Bal s.r.o., alebo zmluvným servisom.
  - c) výrobok bol používaný v iných podmienkach alebo na iné účely, než na ktoré je určený.
  - d) bola niektorá časť výrobku nahradená neoriginálnou súčasťou.
  - e) došlo k poškodeniu výrobku alebo k nadmernému opotrebeniu vinou nedostatočnej údržby.
  - f) výrobok havaroval alebo bol poškodený vyššou mocou.
  - g) škody vznikli pôsobením vonkajších mechanických, teplotných či chemických vplyvov.
  - h) chyby boli spôsobené nevhodným skladovaním, či manipuláciou s výrobkom.
  - i) výrobok bol používaný (pre daný typ výrobku) v agresívnom prostredí napr. prašnom, vlhkom.
  - j) výrobok bol použitý nad rámec prípustného zaťaženia.
  - k) bolo vykonané akékoľvek falšovanie záručného listu alebo dokladu o kúpe.
12. Výrobca nezodpovedá za chyby výrobku spôsobené bežným opotrebením alebo použitím výrobku na iné účely, než na ktoré je určený.
13. Záruka sa nevzťahuje na opotrebenie výrobku, ktoré je prirodzené v dôsledku jeho bežného používania, napr. obrúsenie brúsnych kotúčov, nižšia kapacita akumulátora po dlhodobom používaní apod.
14. Poskytnutím záruky nie sú dotknuté práva kupujúceho, ktoré sa ku kúpe viažu podľa osobitných právnych predpisov.

## ES Vyhlásenie o zhode

Madal Bal a.s. • Lazy IV/3356, 760 01 Zlín • IČO: 49433714

prehlasuje,  
že ďalej označené zariadenie na základe svojej koncepcie a konštrukcie, rovnako ako na trh uvedené prevedenie, vyhovuje príslušným bezpečnostným požiadavkám Európskej únie.  
V prípade, že neschválime žiadne zmeny na zariadení, toto vyhlásenie stráca svoju platnosť.

**Extol Craft 407202**  
**Excentrická brúska**

bola navrhnutá a vyrobená v súlade s nasledujúcimi normami:

EN 60745-1+A11; EN 60745-2-4+A11; EN 550014-1+A1+A2;  
EN 55014-2+A1+A2; EN 61000-3-2+A1+A2; EN 61000-3-11; EN 62321

a predpismi:

2006/95 EC  
2004/108 EC  
2006/42 EC  
2000/14 EC  
2011/65 EU

Ve Zlíne 8. 5. 2014

Martin Šenkýř  
člen predstavenstva a.s.

### ZÁRUČNÝ A POZÁRUČNÝ SERVIS VYKONÁVA DISTRIBÚTOR

Madal Bal s.r.o., Stará Vajnorská 37, 831 04 Bratislava

Fax: +421 2 212 920 91 Tel.: +421 2 212 920 70 E-mail: [servis@madalbal.sk](mailto:servis@madalbal.sk)



## Bevezető

Tisztelt Vevő,

köszönjük Önnek, hogy megvásárolta az Extol márka termékét!

A terméket az idevonatkozó európai előírásoknak megfelelően megbízhatósági, biztonsági és minőségi vizsgálatoknak vetettük alá.

Kérdéseivel forduljon a vevőszolgálatunkhoz és a tanácsadó központunkhoz:

**www.extol.hu**    **Fax: (1) 297-1270**    **Tel: (1) 297-1277**

**Gyártó:** Madal Bal a. s., Průmyslová zóna Příluky 244, 760 01 Zlin Cseh Köztársaság

**Forgalmazó:** Madal Bal Kft., 1183 Budapest, Gyömrői út 85-91. (Magyarország)

**Kiadás időpontja:** 8. 5. 2014

## I. Műszaki adatok

Rendelési szám	407202
Teljesítményfelvétel	430 W
Üresjárat fordulatszám	5000-13 000 min <sup>-1</sup>
A tárcsa csiszoló excentricitása	5 mm
Fűrész tárcsa átmérője	125 mm
Sebességfokozatok száma	1-6
Tápfeszültség /frekvencia	230 V ~50 Hz
Védelem	IP20
Védelmi osztály	II- dupla szigetelés
Akusztikus nyomás szintje (az EN ISO 3744 szerint)	77 dB(A); bizonytalanság K=±3 dB(A)
Akusztikus teljesítmény szintje (az EN ISO 3744 szerint)	88 dB(A); bizonytalanság K=±3 dB(A)
Főmarkolati rezgésszint (EN 60745-2-4 szerint) *	a <sub>h</sub> =7,0 m/s <sup>2</sup> ; K=±1,5 m/s <sup>2</sup>
Segédmarkolati rezgésszint (EN 60745-2-4 szerint) *	a <sub>h</sub> = 7,6 m/s <sup>2</sup> ; K=±1,5 m/s <sup>2</sup>
Tömeg (kábel nélkül)	1,9 kg

\*) A tényleges rezgésérték a végzett tevékenységtől függ (vágás, csiszolás, köszörülés, polírozás stb.)

- A készülék feltüntetett rezgésértékét az EN 60745 szabvány szerint mértük meg, ezért ezt a rezgésértéket fel lehet használni a kéziszerszám által kibocsátott rezgés hatásainak a kiértékeléséhez.
- A rezgésterhelés pontos meghatározásához figyelembe kell venni azokat az időket is, amikor a készülék ki van kapcsolva, vagy amikor be van kapcsolva, de nincs használva. Határozzon meg a készüléket kezelő személy rezgésterhelés elleni védelme érdekében kiegészítő intézkedéseket: készülék karbantartása, szerszámok használata, munkaszervezés stb.
- Az akusztikus terhelés mértéke meghaladja a 85 dB(A) értéket, ezért a körfűrész használata közben használjon fülvédőt.

## II. Ajánlott tartozékok

Az Extol Craft 407202 excentrcsiszolóra lyukas csiszolópapírok és 125 mm átmérőjű Extol márkájú csiszolókorong telepíthetők. Az alábbi táblázat a különböző szemcseméretű csiszolópapírokat (nem képezik a csomagolás részét), valamint az adott megrendelési szám alatt szereplő egyéb tartozékokat tartalmazza.

Tartozékok	Szemcseméret	Megrendelési szám
Csiszolópapír, csomag. 10 db	P40	8803561
Csiszolópapír, csomag. 10 db	P60	8803562
Csiszolópapír, csomag. 10 db	P80	8803563
Csiszolópapír, csomag. 10 db	P100	8803564
Csiszolópapír, csomag. 10 db	P120	8803565
Csiszolópapír, csomag. 10 db	P150	8803566
Csiszolópapír, csomag. 10 db	P180	8803567
Tépőzáras csiszolókorong	-	10624
Tartalék csiszolóaltp csiszolópapírra és csiszolókorongra /jelölés nélkül	-	407202A/407202C

### Megjegyzés:

A csiszolópapír szemcsemérete P40-tól P180-ig terjed. A nagyobb szemcseméret elsősorban csiszolásra, pl. felületkezelésre, rozsdá- és bevonattávolításra szolgál. A legfinomabb szemcseméret a felület végső elsimítására szolgál.

## III. Jellemzők

Az Extol Craft 407202 excentrcsiszoló kiváló választást jelent egyszerű áron az otthon barkácsolók számára.

- ➔ Az excentrcsiszoló az alábbiakra szolgál:
  - száraz fa (pl. faburkolat, bútor, ajtó, ablak), fémek, műanyagok, tömítőanyagok csiszolására, továbbá bevonatok, rozsdá stb. eltávolítására. Az excentrcsiszoló nem alkalmas gipszkarton csiszolására.
  - szárazcsiszolásra
- ➔ A tárcsa orbitális (excentrikus) mozgása növeli a csiszolás hatékonyságát.
- ➔ A megmunkált anyag tulajdonságaihoz igazítható fordulatszám.
- ➔ A tépőzáras csiszolóaltnak köszönhetően könnyű és egyszerű csiszolópapír/csiszolókorong csere.
- ➔ A beépített porszívó és porgyűjtő doboz csökkenti a porképződést.



### FELHASZNÁLÁSI PÉLDÁK



1. ábra  
Facsiszolás



2. ábra  
Fémcsiszolás



3. ábra  
Autócsiszolás

## IV. A készülék részei és működtető elemei



4. ábra

### 4. ábra, Tételszámok és megnevezések

- 1) Segédfogantyú
- 2) Működtető kapcsoló
- 3) Főkapcsoló rögzítőgomb
- 4) Fő markolat
- 5) Hálózati vezeték
- 6) Porgyűjtő doboz
- 7) Kifúvó garat
- 8) Csiszolópapír/csiszolókorong tartó tépózár csiszolóalpján
- 9) Motor szellőnyílások
- 10) Fordulatszám-szabályozó

## V. Üzembe helyezés előtt

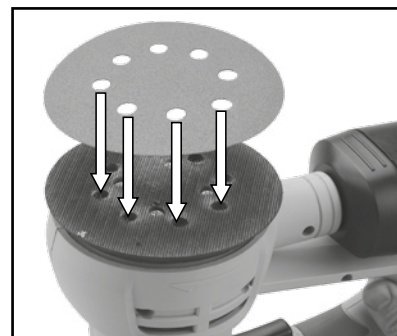
### ⚠ FIGYELMEZTETÉS

- A használatba vétel előtt olvassa el a teljes használati útmutatót. A használati útmutatót tárolja a termék közelében, hogy a felhasználó azt bármikor el tudja olvasni. Ha kölcsön kívánja adni a szerszámot, minden esetben mellékelje hozzá ezt a használati útmutatót. A használati útmutatót védje meg a sérülésektől.
- A csiszolópapír/csiszolókorong cseréje vagy karbantartás előtt húzza ki a csatlakozókábelt a csatlakozóaljából.

### CSISZOLÓPAPÍR/CSISZOLÓKORONG/ CSISZOLÓALPJÁN FELHELYEZÉS/CSERE

- 1) Ellenőrizze le a csiszolóalpján állapotát (4. ábra, 8. tétel), nem sérült-e és a rögzítőcsavarok jól megvannak-e húzva. Amennyiben igen, cserélje újra, a lépéssor alább olvasható.
- 2) Szükség esetén tisztítsa meg a csiszolóalpján felületét, pl. porszívóval, hogy a tépózár ne tömődjön el, és jól tapadjon a csiszolópapírhoz/csiszolókoronghoz.

- 3) Válasszon a csiszolni kívánt anyagnak, valamint csiszolt felület végső kinézetének megfelelő csiszolópapírt, további információkat a II. fejezetben talál. Ajánlott tartozékok.
- 4) Helyezze fel a csiszolóalpján a csiszolóalpján úgy, hogy a lapon lévő nyílások egyezzenek a csiszolóalpján található nyílásokkal - ezáltal biztosított a por elszívása a csiszolt felületről, lásd az ábrát. 5. Nyomja a csiszolóalpján / csiszolókorongot a csiszolóalpján, hogy hozzátapadjon a tépózárhoz.



5. ábra

- Ellenőrizze le, hogy a csiszolóalpján megfelelően hozzá van-e fogva a csiszolóalpján.

Ha a csiszolóalpján tépózár része elkopott, cserélje a csiszolóalpján újra.

### A CSISZOLÓALPJÁN CSERÉJE

- ➔ Csavarozza ki a rögzítő csavarokat, és helyezzen az excentercsiszolóba új alpján (megr. sz. lásd a II. fejezetet), majd valamennyi rögzítő csavart jól meghúzza rögzítse, lásd a 6. ábrát.



6. ábra

### Megjegyzés:

A excentercsiszoló más gyártók különböző lágyságú csiszolókorongjaival is használható, pl. ívek, domborművek csiszolására, valamint pl. filctárcsák, fényező szivacsok stb. használatára is alkalmas.

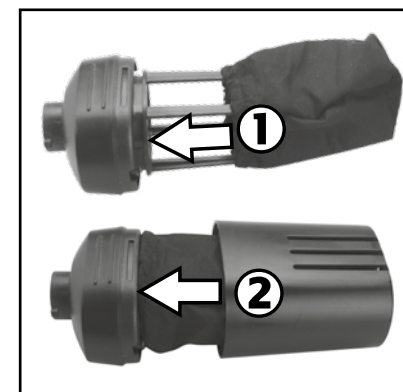
### ⚠ FIGYELMEZTETÉS

- A más gyártóktól beszerzett korongok műszaki paramétereinek meg kell felelniük a csiszológép adatainak. A csiszológépre nem szerelhetők más átmérőjű, más rögzítési módú, alacsony fordulatszámú vagy más rendeltetési célú korongok.

### A PORGYŰJTŐ/PORSZÍVÓ DOBOZ TELEPÍTÉSE

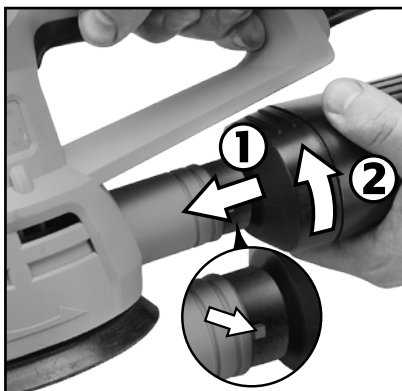
- Az excentercsiszoló jelentős port termelő szerszám. Saját egészsége megóvása érdekében a munkavégzéshez használjon P2 szűrőosztályba sorolt arcpajzsot, jól szellőző helyiségben dolgozzon, és a csiszológép kifúvógaratára (4. ábra, 7 pozíció) telepítsen porgyűjtő dobozt (4. ábra, 6. pozíció), vagy megfelelő ipari porszívó szívótömlő végdarabot.
- A csiszológép saját porszívó rendszerrel rendelkezik, és a port porgyűjtő dobozba gyűjti.

### A PORGYŰJTŐ DOBOZ ÖSSZEÁLLÍTÁSA



7. ábra

## A DOBOZ TELEPÍTÉSE A CSISZOLÓGÉP KIFÚVÓ GARATÁRA



8. ábra

## VI. A főkapcsoló bekapcsolása/rögzítése

### BEKAPCSOLÁS

- A csatlakozókábel elektromos hálózatra csatlakoztatása előtt ellenőrizze le, hogy a csatlakozójában lévő feszültség értéke megfelel a szerszám adattábláján olvasható adatnak. A készülék 220 - -240 V feszültség-tartományban használható.
- A készülék bekapcsolásához nyomja be a főkapcsolót (4. ábra, 2. pozíció).

### A MŰKÖDTETŐ KAPCSOLÓ RÖGZÍTÉSE

- Nagyobb felületek csiszolásához a főkapcsoló a rögzítőgomb segítségével bekapcsolt állapotban rögzíthető (4. ábra, 3. pozíció).
- ➔ Ehhez először nyomja be a főkapcsolót, majd a rögzítőgombot is.
- ➔ A rögzített állású kapcsoló az újbóli megnyomásával oldható ki.

### Megjegyzés:

A főkapcsoló rögzítés funkciót először az elektromos hálózatról kihúzott csatlakozódugó mellett próbálja ki.

### KIKAPCSOLÁS

- A csiszoló kikapcsolásához engedje ki a főkapcsolót.

## VII. A pisztoly használata

### FORDULATSZÁM SZABÁLYOZÁS

- A fordulatszabályozó (4. ábra, 10. pozíció) segítségével állítsa a fordulatszámot az anyagnak, szemcseméretnek és a csiszolt anyag kopási sebességének megfelelő értékre.
- A fordulatszám 1-től 6-ig növekszik.
- Az optimális fordulatszám-beállítást ajánlott a csiszolt anyag mintáján elvégezni. A fordulatszám a csiszológép működése közben is állítható, de nem ajánlott akkor állítani, amikor a géppel nyomást fejt ki a csiszolt anyagra.

### A FŰRŐGÉP HASZNÁLATA

- ➔ A kiválasztott csiszolópapír, annak kopása, a fordulatszám és elsősorban a csiszológép segédmarkolatára kifejtett nyomás jelentős mértékben befolyásolja a csiszolási teljesítményt, valamint és a kapott felület végső kinézetét.

1. A csiszológépet a főmarkolatot és segédmarkolatot megragadva mindkét kezével fogja meg, lásd a 9. képet.
2. Helyezze a csiszoló felülettel a csiszolni kívánt anyagra. A csiszológépre kifejtett egyenletes nyomást alkalmazva körkörös mozdulatokat végezzen a megmunkálni kívánt anyagon, amíg a kívánt eredményt nem kapja.



9. ábra

### FIGYELMEZTETÉS

- Csiszoláshoz ne használjon elkopott csiszolópapírt és a csiszológépre ne fejtessen ki túlságosan nagy nyomást. A túlzott nyomás nem növeli a munkavégzés sebességét, csak túlterhelés veszélyének teszi ki a szerszámot.

- Ez a csiszológép kizárólag száraz csiszolásra és fényezésre szolgál. Ha a gép vízzel érintkezik, áramütés veszélye áll fenn.

- ➔ A fém csiszolására használt csiszolópapírt ne használja más anyagok csiszolására.

- A csiszológépet a lerakása előtt kapcsolja ki, és várja meg, amíg a korong forgása leáll. A még mindig fogó korong beakadhat, és Ön elveszítheti a kontrollt a gép felett.

### FÉNYEZÉS

- ➔ Fényezéshez rögzítse tépőzár segítségével a csiszolóalpatat fényező korongot, esetleg filckorongot vagy fényesítő szivacsot stb.
- ➔ Állítsa a sebességet 1-2 szintre, mivel a felvitt fényesítőszer révén a felület túlforrósodna.
- ➔ A fényesítőszer felvitele, valamint maga a fényesítés során a fényesítőszer gyártójának útmutatása szerint járjon el.

- Minden fényesítést követően kíméletesen mossa ki szappanos meleg vízben a fényesítő korongot, ellenkező esetben a beszáradt fényesítőszer legközelebb nem tenné lehetővé a hatékony munkavégzést.

### FIGYELMEZTETÉS

- Hosszabb ideig tartó használat esetén iktasson be rendszeres szüneteket. Ne terhelje túl a szerszámot.
- Ha a szerszámot hosszabb ideig 1-2-es fokozaton működteti, a kevésbé intenzív levegőáramlás miatt a csiszológép erősen felmelegszik, ezért hagyja néhány percig terheletlen állapotban teljes fordulatszámra forogni a szerszámot, vagy kapcsolja ki és hagyja kihűlni.

## VIII. Biztonsági utasítások a csiszológép használatához

- Munkavégzés során ne irányítsa saját maga felé a szerszámot, mert az balesetveszélyes.
- A csiszológépet minden esetben a porgyűjtő dobozzal, vagy megfelelő rákapcsolt ipari porszívóval használja. A munkavégzéshez használjon P2 osztályba tartozó levegőszűrőt, a csiszolás során keletkező por egészségre ártalmas. A bevonó anyagok, festékek számos esetben mérgező anyagokat is tartalmaznak, amelyek a belélegzéssel a szervezetbe jutnak. A tölgyfa csiszolása során keletkező port rákkeltőnek minősül. Soha ne csiszoljon azbesztet, mert rákkeltő hatású. A gépet károsító fokozott porképződés miatt a csiszológéppel gipszkartont se csiszoljon. Gipszkartont csiszolására más porszívó rendszert alkalmazó speciális csiszológépek használhatók.
- A használat során viseljen védőszemüveget, fülvédőt és védőkesztyűt.
- Ne engedje, hogy a szerszámot gyermekek, figyelmet befolyásoló anyagok hatása alatt lévő, vagy korlátozott fizikai, szellemi képességű személyek használják, és maga se tegyen ilyet.
- Munka közben tartson gyakran szünetet, alkalmazza az alábbi ajánlást.  
A fenti ajánlás be nem tartása esetén Ön egészségkárosodást szenvedhet, illetve a gép meghibásodása esetén a garanciát visszautasíthatjuk.
- A munkavégzés során ügyeljen arra, hogy a tápvezeték mindig biztonságos távolságban legyen a forgó korongtól, ellenkező esetben megsérülhet a tápkábel. A tápkábel megsérülése esetén azonnal kapcsolja ki a gépet, és húzza ki az elektromos hálózatról. A kábel cseréjét bízta Extol márkaszervizre (a szervizek listája a használati útmutató elején található).
- Munkakezdés előtt győződjön meg róla (amennyiben kivitelezhető), hogy a csiszolni kívánt anyag nem tartalmaz vezetőket (pl. áram, víz, gáz, gőz stb.), mivel e vezeték esetleges megsértése személyi sérüléshez, robbanáshoz és más anyagi károkhoz vezethet. A vezeték kiderítéséhez használjon megfelelő fém- és áramdetektort.
- A kezeit tartsa mindig biztonságos távolságban a forgó korongtól, és soha ne nyúljon hozzá a megmunkált



munkadarabhoz, ellenkező esetben személyi sérülés veszélyének teszi ki magát.

- Soha ne használja a szerszámot vizes vagy nedves anyagok és felületek csiszolásához, ellenkező esetben a víz bejuthat a szerszámba, és ez áramütés kockázatával jár.

## IX. Általános biztonsági utasítások

A biztonságos használat alapelvei A jelen „Használati útmutatót” megfelelő körülmények között a termék közelében tárolja, hogy a pisztoly használója azt bármikor ismételten el tudja olvasni. Amennyiben a termék eladja vagy kölcsönadja, akkor a termékkel együtt a jelen használati útmutatót is adja át.

### EZ A FIGYELMEZTETÉS HASZNÁLATOS AZ EGÉSZ HASZNÁLATI ÚTMUTATÓBAN:

#### FIGYELMEZTETÉS

**Ez a figyelmeztetés használatos azon utasítások esetében, amelyek figyelmen kívül hagyása áramütéshez, tűzhöz vagy súlyos személyi sérüléshez vezethet.**

**VIGYÁZAT!** Olvasson el minden használati utasítást. Az alábbi utasítások be nem tartása áramütéshez, tűzhöz és/vagy súlyos személyi sérüléshez vezethet. Ezen kívül a jelen használati útmutatónak ellentmondó használat a termékre nyújtott jótállás megszűnését eredményezi. Az „elektromos szerszámok” kifejezés alatt az alábbi biztonsági figyelmeztetések esetében mind az elektromos áramkörből (vezetékekkel) megtáplált szerszámok, mint az akkumulátoros (vezeték nélküli) szerszámok értendők.

### JEGYZE MEG, ÉS ŐRIZZE MEG AZ ALÁBBI UTASÍTÁSOKAT

#### 1) Munkahely

- Tartsa a munkahelyét tisztán, és biztosítson jó fényviszonyokat.** A munkahelyi rendetlenség és rossz megvilágítás számos baleset kiváltó okát jelentik.
- A készüléket óvja az élettartamát csökkentő sérülésektől, a közvetlen napsütéstől és hőforrásoktól.** Az elektromos szerszámban szikrák keletkeznek, amelyek begyűjthetik a munkahelyi port vagy gőzöket.
- Elektromos szerszámok használata esetén ne engedje, hogy gyermekek és más hivatlan**

**személyek tartózkodjanak a munkavégzés helyszínén.** Zavarás esetén könnyen elveszítheti az ellenőrzését a szerszám felett.

#### 2) Elektromos biztonság

- Az elektromos szerszám villásdugója műszaki paramétereinek meg kell felelniük az elektromos hálózat paramétereinek.** Soha semmilyen módon nem próbálja meg átalakítani a villásdugót. A talajjal védett kapcsolatban lévő szerszámokkal, soha ne használjon semmilyen hálózati adaptert. A módosítások által nem érintett villásdugók, az áram-védőkapcsoló (RCD) használata csökkenti az áramütés kockázatát.
- Kerülje teste érintkezését a földelt tárgyakkal, pl. csövekkel, központi fűtéssel, tűzhellyel vagy hűtőgéppel.** Az áramütés veszélye nagyobb, ha a teste közvetlenül érintkezik a talajjal.
- Soha ne tegye ki az elektromos szerszámot eső, víz, nedvesség hatásának.** Ha a szerszámba víz jut, jelentős mértékben nő az áramütés veszélye.
- A készülék tápkábelét kizárólag rendeltetészerűen használja.** Soha ne hordozza, ne húzza az elektromos szerszámot, és ne rántsa ki a fali csatlakozójából a tápkábelnél fogva. Óvja a kábelt a melegtől, zsirtól, olajtól, éles élektől és mozgó alkatrészekről. A sérült vagy összegabalyodott vezetékek növelik az elektromos áramütés veszélyét.
- Kültéri használat esetén kizárólag kültéri használatra jóváhagyott hosszabbító kábelt használjon.** Kültéri használatra jóváhagyott hosszabbító vezeték alkalmazása csökkenti az áramütés veszélyét.
- Amennyiben az elektromos készüléket nedves, vizes helyen használja, akkor azt áram-védőkapcsolóval (RCD) védett hálózati aljzathoz csatlakoztassa.** Az áram-védőkapcsoló (RCD) használata csökkenti az áramütés kockázatát.

#### 3) Személyi biztonság

- Az elektromos szerszám használata során körültekintően járjon el, figyelmesen dolgozon, összpontosítson és viselkedjen ésszerűen.** Soha ne használja az elektromos szerszámot, ha fáradt, kábítószert, alkoholt vagy gyógyszer hatása alatt áll. Az elektromos szerszám használata során akár csak egy pillanatnyi figyelmetlenség is súlyos személyi sérüléshez vezethet.

**b) Használjon személyi munkavédelmi eszközöket.** Minden esetben használjon munkaszerszámot. A munkahelyi segédeszközök, mint pl. az arcpajzs, csúszásgátló kivitelű munkacipőm fejtűvédő sisak vagy fülvédő, használata jelentős mértékben csökkenti a személyi sérülések kockázatát.

**c) Előzze meg a véletlen gépindításokat.** A gép hálózathoz való csatlakoztatása előtt győződjön meg arról, hogy a működtető kapcsoló ki van-e kapcsolva. A szerszám hordozása során a főkapcsolón tartott ujj, vagy a benyomott főkapcsoló melletti elektromos áramkörhöz csatlakoztatása fokozottan balesetveszélyes.

**d) A szerszám bekapcsolása előtt távolítsa el minden beállításhoz használt segédeszközt vagy kulcsot.** Az elektromos szerszám forgó alkatrészében felejtett beállító segédeszköz vagy kulcs személyi sérüléshez vezethet.

**e) Csak a biztonságosan elért munkafelületeken dolgozzon.** Minden esetben ügyeljen a biztonságos testtartás és egyensúly megőrzésére. Így képes lesz jobban az ellenőrzése alá vonni a szerszámot az előre nem látható veszélyhelyzetekben.

**f) Viseljen megfelelő munkaruhát.** Forgó gépek használata esetén ékszerket, laza ruhát viselni tilos. Ügyeljen arra, hogy ügyeljen arra, hogy a haja, a ruhája, vagy a kesztyűje ne kerülhessen a forgó alkatrészek közelébe. A laza ruhát, a lógó ékszerket, vagy a hosszú haját a gép forgó alkatrészei elkapathatják.

**g) Amennyiben poreszívó, porgyűjtő eszköz csatlakoztatására nyílik lehetőség, biztosítsa ezek csatlakoztatását és helyes használatát.** Az ilyen eszközök használata jelentős mértékben csökkenti a keletkező por okozta veszélyt.

#### 4) Az elektromos szerszám használata és ápolása

- Soha ne terhelje túl az elektromos szerszámot.** Minden esetben az adott munkához rendeltetészerűen használható szerszámot alkalmazzon. A rendeltetészerűen használt, megfelelő elektromos szerszám jobban és biztonságosan végzi el a munkát.
- Soha ne használjon olyan elektromos szerszámot, amely nem kapcsolható ki/be a főkapcsolóval.** A főkapcsolóval nem vezérelhető elektromos szerszámok használata fokozottan veszélyes, ezért a megjavításukra van szükség.

**c) Beállítás, tartozékcsere, karbantartás, vagy a kéziszerszám elhelyezése előtt a gép csatlakozódugóját húzza ki az aljzathoz.**

*E megelőző jellegű biztonsági intézkedések csökkentik az elektromos szerszám véletlenszerű, nemkívánatos beindításának veszélyét.*

**d) A nem használt elektromos szerszámokat gyermekektől távol tartsa, és ne engedje a szerszám rendelkezésére a használatával meg nem ismerkedett személyek részére, hogy használják azt.** Tapasztalatlan felhasználók kezében minden elektromos szerszám veszélyforrást jelent.

**e) Biztosítsa az elektromos szerszám előírás szerű állapotát.** Ellenőrizze a mozgó részek beállítását és mozgását, koncentráljon a repedésekre, törött alkatrészekre és az elektromos szerszám működését bármilyen módon veszélyeztető egyéb körülményekre. Soha ne használja a sérült szerszámot, amíg meg nem javíttatja. A rosszul ápolott, karban nem tartott szerszámok számos személyi sérülést okoznak.

**f) Biztosítsa a vágószerszámok élességét és tisztaságát.** A helyesen karbantartott és megélezett vágószerszámok kisebb valószínűséggel akadnak el az anyagban, és a velük végzett munka könnyebben ellenőrizhető.

**g) Az elektromos szerszámokat, tartozékokat, munkaeszközöket a jelen használati útmutatóval összhangban használja, úgy, ahogyan azt a gyártójuk az adott eszköz esetében előírta, és minden esetben szem előtt tartva az adott konkrét munka feltételeit és fajtáját.** Az elektromos szerszám nem rendeltetészerű használatra veszélyes helyzetek kialakulásához vezethet.

#### 5) Serviz

**a) Az elektromos szerszám javítását minden esetben bízva az eredetikkel azonos pótalkatrészeket használ szakemberre.** Kizárólag így biztosítható az elektromos szerszám azonos szintű biztonságos használata, mint a javítás előtt.



## X. Címkék és piktogramok



	A használatba vétel előtt olvassa el a használati útmutatót.
	A készülék megfelel az EU előírásainak.
	A II. védelmi osztály (kettős szigetelés) jele.
	Fűrészelés közben használjon P2-es szűrési osztályba sorolt porszűrő maszkot.
	Elektromos hulladék jele. A készüléket ne háztartási hulladékként semmisítse meg, hanem adja le környezetbarát megsemmisítés végző gyűjtőhelyen.
Gyártási szám	A terméken fel van tüntetve a gyártás éve és hónapja, valamint a termék sorszáma

## XI. Tisztítás és karbantartás



### FIGYELMEZTETÉS

Az ütvecsavarozón végzett bármilyen munka megkezdése előtt a hálózati vezetékét húzza ki az aljzatból.

- Minden esetben ügyeljen arra, hogy a készülék szellőző nyílásai tiszták legyenek. Az eltömődött szellőzőnyílások akadályozzák a levegő szabad áramlását, ami a motor túlforrósodását eredményezheti.
- Tisztításhoz nedves ruhadarabot használjon, előzze meg a nedvesség bejutását a szerszámba. Soha ne használjon agresszív tisztítószerket sem oldószereket. Ellenkező esetben megsérülhet a szerszám műanyag burkolata.
- Tisztítsa meg, lehetőség szerint porszívóval, a talp tépőzárás felületét.

### A SZÉNKEFÉK ELLENŐRZÉSE/CSERÉJE

- Ha a szerszám használata közben belső szikrázás tapasztal, vagy a szerszám működése rendszertelen, ellenőriztesse le Extol márkaszervizben a szerszámban található szénkefék állapotát. A készülék javítását kizárólag és a szénkefék cseréjét csak Extol márkaszerviz végezheti el. A szervizek jegyzékét a honlapunkon találja meg (lásd az útmutató elején). A szénkeféket eredeti pótalkatrészekkel helyettesítse.

## XII. Tárolás

A megtisztított szerszámot lehetőség szerint az eredeti csomagolásában, száraz helyen, gyermekektől távol tárolja. A készülék nem kerülhet kapcsolatba szerves oldószerekkel, mert ezek kárt tehetnek a műanyag alkatrészekben.

## XIII. Hulladék megsemmisítés



A termék elektromos és elektronikus alkatrészeket, valamint veszélyes hulladéknak számító anyagokat tartalmaz. Az elektromos és elektronikus hulladékokról szóló 2012/19/EK számú európai irányelv, valamint az idevonatkozó nemzeti törvények szerint az ilyen hulladékok alapanyagokra

szelktálva szét kell bontani, és a környezetet nem károsító módon újra kell hasznosítani. A szelektált hulladék gyűjtőhelyekről a polgármesteri hivatalban kaphat további információkat.

## XIV. Garancia és garanciális feltételek

### GARANCIÁLIS IDŐ

Jótállásra, szavatosságra vonatkozó jogszabályok, rendeletek: 151/2003. (IX.22) Korm. Rendelet; Ptk. 685.§ e) pont; Ptk. 305§ - 311/A-ig; 49/2003. (VII. 30.) GKM rendelet. Az említett törvények rendelkezéseivel összhangban a Madal Bal Kft. az Ön által megvásárolt termékre a jótállási jegyen feltüntetett garanciaidőt ad. Az alább megadott garanciális feltételek illetve a jótállási jegyen feltüntetett további feltételek teljesülése esetén a termék javítását a Madal Bal Kft.-vel szerződéses kapcsolatban álló szakszerviz a garanciális időszakban díjmentesen végzi el.

### GARANCIÁLIS FELTÉTELEK

1. Az eladó köteles a vevő részére átadni a rendben kitöltött jótállási jegyet. A jótállási jegybe minden adatot kitölthetetlenül, az értékesítés időpontjában kell bevezetni.
2. A termék kiválasztásakor a vevőnek át kell gondolnia, hogy a termék az általa kívánt tulajdonságokkal rendelkezik-e. Nem lehet később reklamációs ok, hogy a termék nem felel meg a vevő elvárásainak.
3. Garanciális javítási igény érvényesítésekor a terméket annak valamennyi tartozékával együtt, lehetőség szerint az eredeti csomagolásban, a rendben kitöltött jótállási jegy eredeti példányával és a vásárlást igazoló bizonylattal (blokk vagy számla) együtt kell átadni.
4. Reklamáció, javítási igény esetén a terméket tiszta állapotban, portól és szennyeződésektől mentesen, olyan módon becsomagolva kell átadni, hogy a termék szállítás közben ne sérüljön meg.
5. A szerviz nem felelős a termékek szállítás közben történő megsérüléséért.
6. A szerviz nem felelős a termékkel együtt beküldött olyan tartozékokkal kapcsolatban, amelyek nem tartoznak a termék alapfelszereléséhez. Kivételt képeznek azok az esetek, amikor a tartozékok a termékről a tartozék károsodása nélkül nem lehet levenni.
7. A garancia kizárólag anyaghibák, gyártási hibák vagy technológiai feldolgozási hibák miatt bekövetkező meghibásodásokra vonatkozik.
8. A jelen garanciavállalás nem csökkenti a törvényes jogokat, hanem kiegészíti azokat.
9. A garanciális javításokat kizárólag a Madal Bal Kft-vel szerződéses kapcsolatban álló szerviz jogosult elvégezni.
10. A gyártó felelős azért, hogy a termék a teljes garanciális időszakban – a termék használatára vonatkozó utasítások

betartása esetén – a műszaki adatokban megadott tulajdonságokkal és paraméterekkel rendelkezzen. A gyártó egyúttal fenntartja a termék kialakításának előzetes figyelmeztetés nélkül történő megváltoztatására vonatkozó jogát.

11. A garanciális igényjogosultság az alábbi esetekben megszűnik:
  - (a) a termék használata és karbantartása nem a kezelési útmutatóban megadottak szerint történt;
  - (b) a berendezésen a Madal Bal Kft. előzetes engedélye nélkül bármilyen beavatkozást végeztek, vagy a berendezés javítását olyan szerviz végezte, amely nem áll szerződéses kapcsolatban a Madal Bal Kft-vel.
  - (c) a terméket nem megfelelő körülmények között vagy nem a rendeltetésének megfelelő célra használták;
  - (d) a termék valamely részegységét nem eredeti részegységre cserélték;
  - (e) a termék meghibásodása vagy túlzott mértékű elhasználódása nem megfelelő karbantartás miatt következett be;
  - (f) a termék meghibásodása vagy sérülése vis major miatt következett be;
  - (g) a meghibásodást külső mechanikai hatás, hőhatás vagy vegyi hatás okozta;
  - (h) a termék meghibásodása nem megfelelő körülmények között történő tárolás vagy nem szakszerű kezelés miatt következett be;
  - (i) a termék meghibásodása (az adott típusra nézve) agresszív környezetet jelentő (például poros vagy nagy nedvességtartalmú) környezetben történő használat miatt következett be;
  - (j) a termék használata a megengedett terhelésszint feletti terheléssel történt;
  - (k) a garancialevelet vagy a termék megvásárlását igazoló bizonylatot (blokk vagy számla) bármilyen módon meghamisították.
12. A gyártó nem felelős a termék normál elhasználódásával kapcsolatos, illetve a termék nem rendeltetészerű használata miatt bekövetkező hibáért.
13. A garancia nem vonatkozik a berendezés normál használata következtében várhatóan elhasználódó elemekre (például a lakkozásra, szénkefére, stb.).
14. A garancia megadása nem érinti a vevők azon jogait, amelyekkel a termékek vásárlásával kapcsolatban külön jogszabályok alapján rendelkeznek.

## GARANCIÁLIS IDŐ ALATTI ÉS GARANCIÁLIS IDŐ UTÁNI SZERVIZELÉS

A termékek javítását végző szakszervizek címe, a javítás ügymenetével kapcsolatos információk a [www.madalbal.hu](http://www.madalbal.hu) weboldalon találhatóak meg, illetve a szakszervizek felsorolása a termék vásárlásának helyén is beszerezhető. Tanácsadással a (1)-297-1277 ügyfélszolgálati telefonszámon állunk ügyfeleink rendelkezésére.

## EK Megfelelőségi nyilatkozat

Madal Bal a.s. • Lazy IV/3356, 760 01 Zlín • Cégszám: 49433717

cég kijelenti, hogy az alábbi jelölésű, saját tervezésű és gyártású berendezés, illetve az ezen alapuló egyéb kivitelek, megfelelnek az Európai Unió idevonatkozó biztonsági előírásainak. Az általunk jóvá nem hagyott változtatások esetén a fenti nyilatkozatunk érvényét veszti.

### Extol Craft 407202 Excentercsiszoló

tervezését és gyártását az alábbi szabványok alapján végeztük:

EN 60745-1+A11; EN 60745-2-4; EN 60745-2-1; EN 550014-1+A1+A2;  
EN 55014-2+A1+A2; EN 61000-3-2+A1+A2; EN 61000-3-11; EN 62321

figyelembe véve az alábbi előírásokat:

2006/95 EK  
2004/108 EK  
2006/42 EK  
2000/14 EK  
2011/65/EU

Zlín 8. 5. 2014



Martin Šenkýř  
Igazgatótanácsi tag