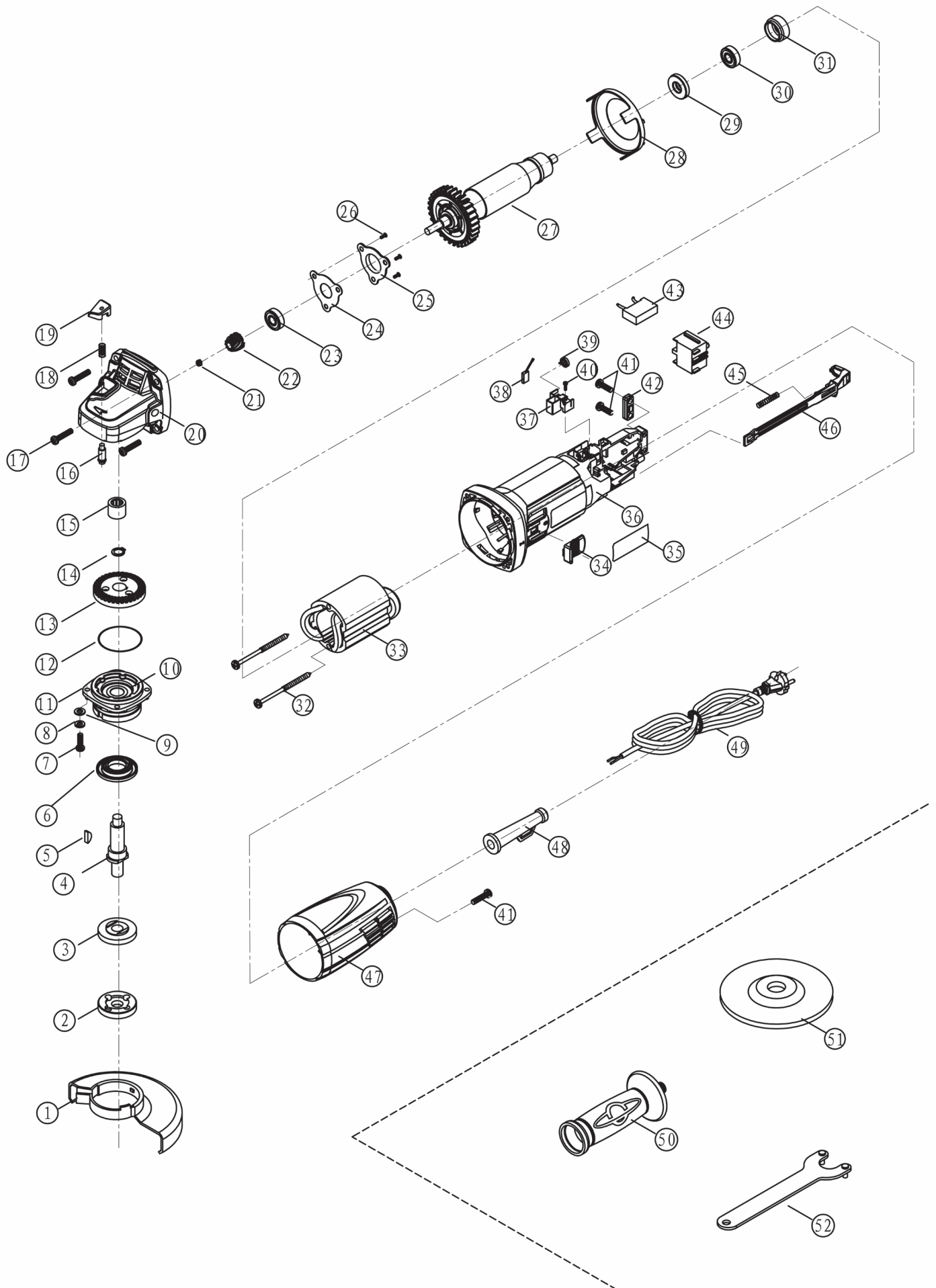


AG 125 B (8892022)



position	description	popis	QTY	order no./ objednáací číslo
1	wheel guard	chránič brusného kotouče	1	
2	outer flange	příruba brusného kotouče	1	
3	inner flange	unašeč brusného kotouče	1	
4	spindle	výstupní hřídel	1	
5	woodruff key	klínek	1	
6	dustproof ring	protiprachový kryt	1	
7	screw M4*14	šroub	4	
8	spring washer	pružinová podložka	4	
9	flat washer	plochá podložka	4	
10	ball bearing 6201-2RS	ložisko	1	
11	front cover	víko převodové skříně	1	
12	o ring	O-kroužek	1	
13	big gear	převodové kolo	1	
14	spring retaining washer 12	pojistný kroužek	1	
15	needle bearing HK0808	jehličkové ložisko	1	
16	shaft lock pin	čep aretace převodů	1	
17	screw ST4*20	šroub	4	
18	spring of shaft lock	pružina spínače	1	
19	lock cap	tlačítko aretace převodů	1	
20	head case	převodová skříň	1	
21	Locknut M6	matice	1	
22	small gear	pastorek	1	
23	ball bearing 629-2RS	ložisko	1	
24	washer for bearing	podložka pod ložisko	1	
25	629 bearing retaining cover	kryt ložiska	1	
26	screw M4*10	šroub	3	
27	armature	rotor	1	
28	baffle plate	protiprachový štít	1	
29	insulation washer	izolační podložka	1	
30	ball bearing 607-2Z	ložisko	1	
31	bearing bush	pouzdro ložiska	1	
32	ST screw ST4*70	šroub	2	
33	stator	stator	1	
34	button	tlačítko spínače	1	
35	nameplate	informační štítek	1	
36	motor housing	pouzdro motoru	1	
37	carbon brush holder	držák uhlíkového kartáče	2	
38	carbon brush	uhlíkový kartáč	2	
39	swirl spring	přítlačná pružina	2	
40	screw ST3*10	šroub	2	
41	screw ST4*14	šroub	3	
42	relief plate	svorka kabelu	1	
43	capacitor	kondenzátor	1	
44	switch	spínač	1	
45	spring for pull lever	pružina spínače	1	
46	lever	táhlo spínače	1	
47	rear cover	zadní kryt	1	
48	cord guard	chránič přívodního kabelu	1	
49	cord	přívodní kabel	1	
50	side handle	boční rukojeť	1	
51	wheel	brusný kotouč	1	
52	spanner	klíč	1	