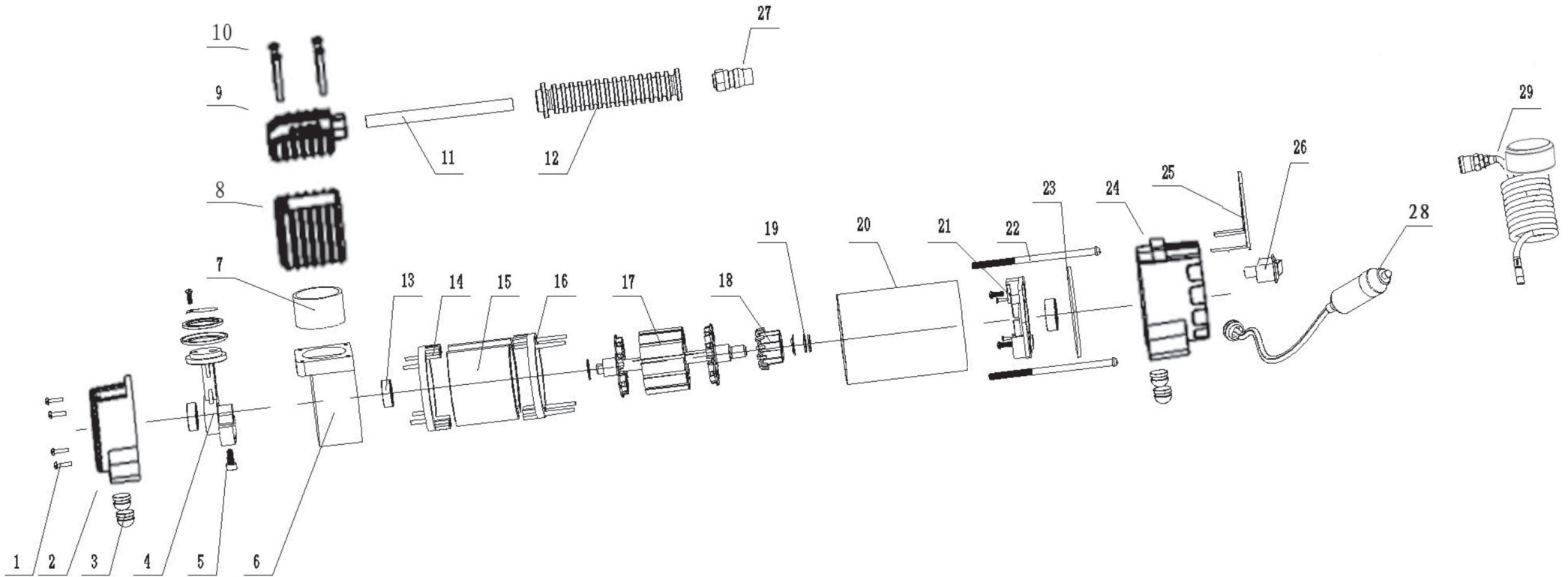


CC 160 (8864001)



position	description	popis	QTY	order no./ objednací číslo
1	Screw M3*8	šroub	8	
2	Back cover	zadní kryt	1	
3	Inflator pad	gumové nožičky	4	
4	Piston	píst	1	
5	Hex socket M4X10	šroub	1	
6	Aluminium TD-10	hliníkové těleso	1	
7	Piston Cylinder	Distanční vložka	1	
8	Radiator	kryt	1	
9	Aluminium cover	kryt		
10	Hex socket M4X33	šroub	4	
11	Handle	vývod		
12	Plastic handle	plastová rukojeď		
13	Bearing608Z	ložisko	1	
14	Holder	úchyt statoru	1	
15	Magnetic shoe	stator	2	
16	Long rack	úchyt statoru	1	
17	Rotor components	rotor	2	
18	Commutator	komutátor	1	
19	rubber	závlačka	1	
20	Motor Cylinder	kryt motoru	1	
21	Brush rack	Pouzdro uhlíkového kartáče		
22	Screw M5*90	šroub	1	
23	Sheet iron	těsnící kryt	1	
24	Front cover	přední kryt	2	
25	Portable rack	úchyt	1	
26	Switch	spínač	1	
27	Connector	konektor	1	
28	Cigarette plug	zástrčka 12V	1	
29	Tubes	vzduchová hadice	1	